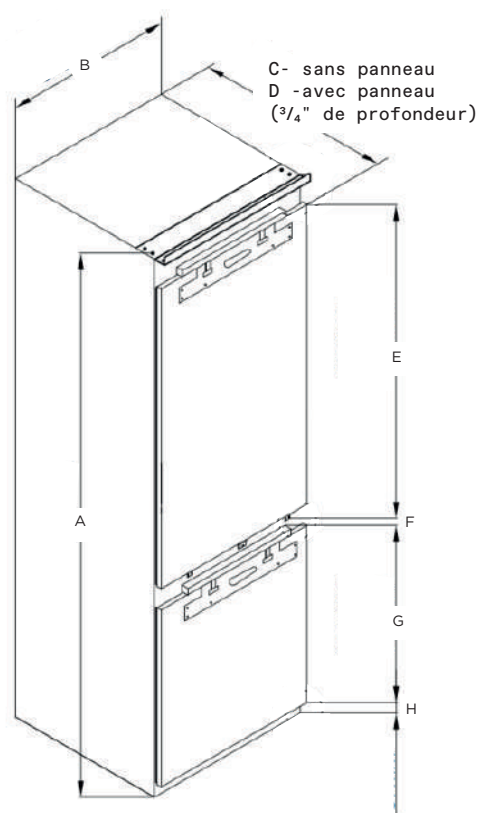


# Dolomite 22"

Fiche Technique

Encastré, montage inférieur  
*Réfrigération prête pour panneau*

## MESURES



ER22SRB08IPR / ER22SRB08XPR

A	69 <sup>5</sup> / <sub>8</sub> " (177.6 cm)
B	21 <sup>1</sup> / <sub>4</sub> " (54 cm)
C	21 <sup>5</sup> / <sub>8</sub> " (55 cm)
D	22 <sup>3</sup> / <sub>8</sub> " (56.9 cm)
E	40 <sup>1</sup> / <sub>16</sub> " (101.7 cm)
F	<sup>9</sup> / <sub>16</sub> " (1.4 cm)
G	26 <sup>1</sup> / <sub>16</sub> " (66.1 cm)
H	1 <sup>7</sup> / <sub>16</sub> " (3.7 cm)






## DESCRIPTION

Améliorez votre cuisine avec le parfait mélange de style, de fonctionnalité et d'innovation. Présentation notre réfrigérateur de 22" prêt à être personnalisé avec congélateur en bas offrant une capacité pratique de 8 pieds cubes.

C'est plus qu'un appareil; c'est une affirmation de la vie moderne avec un grand espace de stockage, une température réglable et une conservation parfaite de vos aliments. Rehaussez votre cuisine avec un appareil intégré sans faille, doté de capacités prêtes pour panneau et d'un ajustement 3D unique pour une installation parfaitement affleurante..



## CARACTÉRISTIQUES

-  Articulated hinge
-  Quiet operation
-  Panel ready
-  Eco-mode
-  Smart storage



### CARACTÉRISTIQUES GÉNÉRALES

Largeur	22"
Modèle	ER22SRB08IPR (avec glace)** ER22SRB08XPR (sans glace)
Dimensions	21 1/4"W x 21 5/8"D x 69 5/8"H
Dimensions de la découpe	22 1/16"W x 22 1/16"D x 70 1/8"H
Poids	133 lbs (Net) - 145 lbs (Emballé)
Type d'installation	Encastré, montage inférieur
Finition de la porte	Prêt pour panneau
Réversible	Réversible sur le terrain
Finition intérieure	Doublure en plastique blanc
Conception des charnières	Charnière affleurante articulée à 90°
Type de réfrigération	R600A
Compressor	Vitesse variable avec inverseur
Capacité totale	8.37 cuft
Bruit	Ultra silencieux 41 db(A)
Eclairage	LED 6500K 150 lumens
Contrôles	Affichage numérique en verre noir à commande tactile électronique

### SPÉCIFICATIONS ÉLECTRIQUES

Électrique	115V/60 Hz
Type de fiche	NEMA 5-15 P fiche
Longueur du cordon électrique	6.25 ft
Consommation d'énergie	372 kw/année

### ZONE DE RÉFRIGÉRATION

Capacité de réfrigération	6.0 cuft
Plage de température	+35°F (2°C) à 46°F (8°C) Tiroir réfrigérant 30°F(-1°C) à 41°F(5°C)
Étagères	2 cantilever réglables en hauteur Étagères en verre anti-éclaboussures + porte-bouteilles
Tiroirs	1 tiroir à contrôle d'humidité + 1 tiroir réfrigérant à température réglable
Rangement des portes	3 Bacs réglables en hauteur

### ZONE DE CONGÉLATION

Capacité de congélation	2.37 cuft
Plage de température	+5°F (-15°C) à -11°F(-24°C)
Étagères	1 Grand tiroir de congélation 2 Medium Tiroir de congélation
Machine à glaçons** (Selon le modèle)	Machine à glaçons automatique intérieure(3.9 lbs/jour avec une capacité de panier de 5 lbs)

### AUTRES CARACTÉRISTIQUES

Mode Shabbat et fêtes

Mode ECO

Tiroirs de conservation et garde-manger à fermeture douce

Fonctionnement ultra silencieux

Installation parfaitement affleurante-  
Ajustement de porte 3D

Eclairage intérieur LED Cool Day sur les parois latérales et le plafond

Réfrigérateur et congélateur Total NO-Frost

### KITS

Kit poignée pro en acier inoxydable	EPHKBSS
Kit de poignée tubulaire en acier inoxydable	ETHKBSS

**Garantie: 1** Deux (2) ans pièces et main-d'œuvre à domicile. Gagnez une année supplémentaire de pièces et de main-d'œuvre à domicile en vous inscrivant sur [elica.com](http://elica.com)



Les images des produits sont montrées à des fins d'illustration uniquement et peuvent ne pas représenter exactement le produit.  
\*Pour une extension de garantie valide, inscrivez-vous dans les 3 mois suivant l'achat. Pour les utilisateurs des États-Unis et du Canada uniquement.