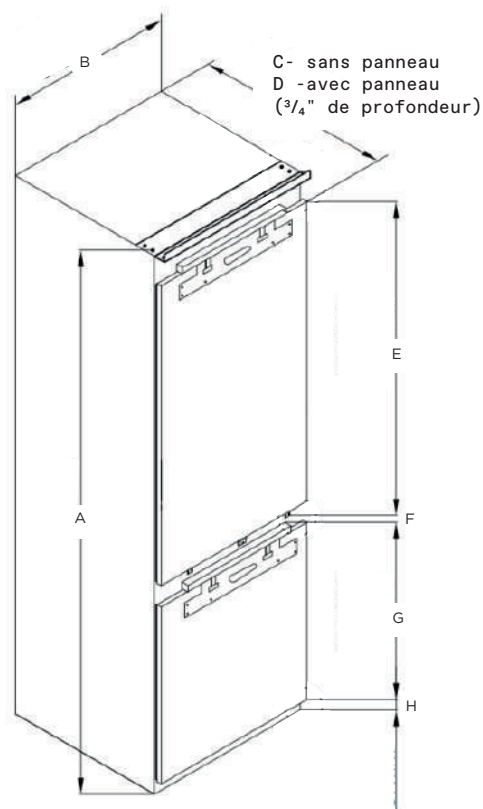


Dolomite 28"

Fiche Technique

Montage inférieur, Encastré
Réfrigération prête pour panneau

MESURES



ER28SRB12IPR / ER28SRB12XPR

A	76 $\frac{1}{4}$ " (193.7 cm)
B	27 $\frac{3}{16}$ " (69 cm)
C	21 $\frac{5}{8}$ " (55 cm)
D	22 $\frac{3}{8}$ " (56.9 cm)
E	48 $\frac{1}{2}$ " (123.2 cm)
F	$\frac{1}{4}$ " (0.7 cm)
G	26 $\frac{1}{16}$ " (66.1 cm)
H	1 $\frac{7}{16}$ " (3.7 cm)

DESCRIPTION

Améliorez votre cuisine avec le mélange parfait de style, de fonctionnalité et d'innovation. Présentation de notre réfrigérateur de 28 pouces prêt pour panneau avec congélateur en bas, affichant une capacité impressionnante de 12 pieds cubes. C'est plus qu'un appareil ; c'est une affirmation de la vie moderne avec un grand espace de stockage, une température réglable et une conservation parfaite de vos aliments. Rehaussez votre cuisine avec un appareil intégré sans faille, doté de capacités prêtes pour panneau et d'un ajustement 3D unique pour une installation parfaitement affleurante.



CARACTÉRISTIQUES

- Articulated hinge
- Quiet operation
- Panel ready
- Eco-mode
- Smart storage



CARACTÉRISTIQUES GÉNÉRALES

Largeur	28"
Modèle	ER28SRB12IPR (avec glace)** ER28SRB12XPR (sans glace)
Dimensions	21 1/4"W x 21 5/8"D x 76 1/4"H
Dimensions de la découpe	28 1/16"W x 22 1/16"D x 76 7/16"H
Poids	187 lbs (Net) - 197 lbs (Emballé)
Type d'installation	Encastré, montage inférieur
Finition de la porte	Prêt pour panneau
Réversible	Réversible
Finition intérieure	Doublure en plastique blanc
Conception des charnières	Charnière à ouverture affleurante à 90°
Type de réfrigération	R600A
Compressor	Donper
Capacité totale	12.0 cuft
Bruit	Ultra silencieux 39 db(A)
Eclairage	LED 6500K 200 lumens, 50 Lumen pour le congélateur
Contrôles	Affichage numérique en verre noir à commande tactile électronique

SPÉCIFICATIONS ÉLECTRIQUES

Électrique	115V/60 Hz
Type de fiche	NEMA 5-15 P fiche
Longueur du cordon électrique	6.25 ft
Consommation d'énergie	495 kw/année

ZONE DE RÉFRIGÉRATION

Capacité de réfrigération	9.0 cuft
Plage de température	+35°F (2°C) à 46°F (8°C) Tiroir réfrigérant 30°F (-1°C) à 41°F (5°C)
Étagères	3 Height adjustable cantilever Spill-Proof Glass shelves
Tiroirs	1 Tiroir de contrôle de l'humidité + 1 Tiroir de refroidissement à température réglable
Rangement des portes	4 Bacs réglables en hauteur

ZONE DE CONGÉLATION

Capacité de congélation	3.0 cuft
Plage de température	+5°F (-15°C) à - 11°F (-24°C)
Étagères	1 Grand tiroir de congélation 2 Medium tiroir de congélation
Machine à glaçons** (Selon le modèle)	Machine à glaçons automatique intérieure (3,9 lbs/jour avec panier de 5 lbs)

AUTRES CARACTÉRISTIQUES

Mode Shabbat et fêtes
Mode ECO
Tiroirs de conservation et garde-manger à fermeture douce
Fonctionnement ultra silencieux
Installation parfaitement affleurante - Ajustement de porte 3D
Eclairage intérieur LED Cool Day sur les parois latérales et le plafond
Réfrigérateur et congélateur Total NO-Frost

KITS

Kit poignée pro en acier inoxydable	EPHKBSS
Kit de poignée tubulaire en acier inoxydable	ETHKBSS

Garantie: 2 ans pièces et main-d'œuvre à domicile. Gagnez une année supplémentaire de pièces et de main-d'œuvre à domicile en vous inscrivant sur elica.com



Les images des produits sont montrées à des fins d'illustration uniquement et peuvent ne pas représenter exactement le produit.
*Pour une extension de garantie valide, inscrivez-vous dans les 3 mois suivant l'achat. Pour les utilisateurs des États-Unis et du Canada uniquement.