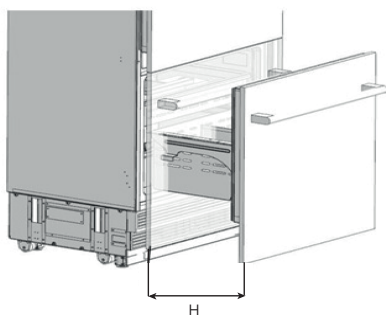
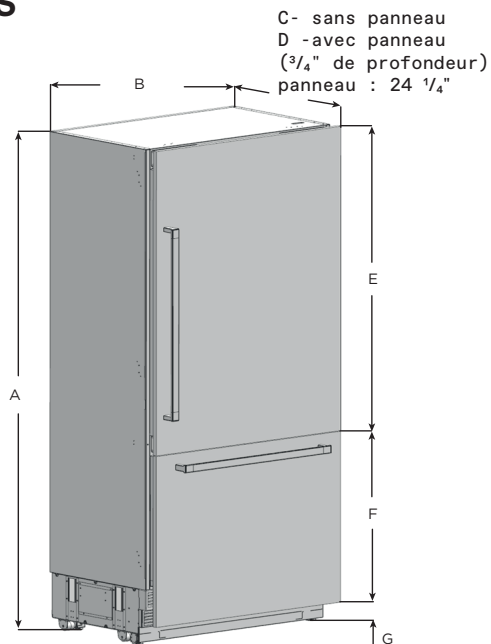


# Dolomite 30''

Fiche Technique

Montage inférieur, Encastré  
*Réfrigération prête pour panneau*

## MESURES



ER30SRB16IPR / ER30SRB16IPR-L






A	83 1/4" (212.3 cm)
B	29 1/16" (75.6 cm)
C	23 5/16" (59.2 cm)
D	24 1/4" (61.6 cm)
E	51 1/16" (129.7cm)
F	28 1/16" (72.9 cm)
G	3 13/16" (9.4 cm)
H	15 1/4" (38.8 cm)

## DESCRIPTION

Améliorez votre cuisine avec le mélange parfait de style, de fonctionnalité et d'innovation. Présentation de notre réfrigérateur de 30 pouces prêt pour panneau avec congélateur en bas, affichant une capacité impressionnante de 16 pieds cubes. C'est plus qu'un appareil ; c'est une affirmation de la vie moderne avec un grand espace de stockage, une température réglable et une conservation parfaite de vos aliments. Rehaussez votre cuisine avec un appareil intégré sans faille, doté de capacités prêtes pour panneau et d'un ajustement 3D unique pour une installation parfaitement affleurante.



## CARACTÉRISTIQUES

-  Articulated hinge
-  Quiet operation
-  Panel ready
-  Eco-mode
-  Smart storage

## CARACTÉRISTIQUES GÉNÉRALES

Largeur	30"
Modèle	ER30SRB16IPR (Poignée droite) ER30SRB16IPR-L (Poignée gauche)
Dimensions	29 1/16"W x 23 5/16"D x 83 1/4"H
Dimensions de la découpe	30"W x 25"D x 84"H
Poids	342 lbs (Net) - 386 lbs (Emballé)
Type d'installation	Encastré, montage inférieur
Finition de la porte	Prêt pour panneau Kit en acier inoxydable
Réversible	Réversible
Finition intérieure	Doublure en plastique blanc
Conception des charnières	Charnière à ouverture affleurante à 90°
Type de réfrigération	R600A
Compressor	Donper
Capacité totale	16 cuft
Bruit	Ultra silencieux 43 db(A)
Eclairage	LED 6500K 300 lumens, 100 Lumen pour le congélateur
Contrôles	Affichage numérique en verre noir à commande tactile électronique

## SPÉCIFICATIONS ÉLECTRIQUES

Électrique	115V/60 Hz & 220-240 V/ 50-60Hz
Type de fiche	NEMA 5-15 P fiche
Longueur du cordon électrique	7.5 ft
Consommation d'énergie	551 kw/année

## ZONE DE RÉFRIGÉRATION

Capacité de réfrigération	11.5 cuft
Plage de température	+35°F (2°C) à 46°F (8°C) Tiroir réfrigérant 30°F (-1°C) à 41°F(5°C)
Étagères	3 Porte-à-faux réglable en hauteur Tablettes en verre anti-éclaboussures
Tiroirs	Contrôle de l'humidité Tiroir + Tiroir à température réglable
Rangement des portes	3 bacs réglables en hauteur
Distributeur d'eau	Eau filtrée (1. 15 - 75 PSI pression de l'eau)

## KITS

Kit de panneaux en acier inoxydable 30"	EPNKB30SS (3/4" profond)
Kit poignée pro en acier inoxydable	EPHKBSS
Kit de poignée tubulaire en acier inoxydable	ETHKBSS
Kit d'assemblage de colonnes	ECJKCXX

**Garantie: 1** Deux (2) ans pièces et main-d'œuvre à domicile. Gagnez une année supplémentaire de pièces et de main-d'œuvre à domicile en vous inscrivant sur [elica.com](http://elica.com)



Intertek

Les images des produits sont montrées à des fins d'illustration uniquement et peuvent ne pas représenter exactement le produit.  
\*Pour une extension de garantie valide, inscrivez-vous dans les 3 mois suivant l'achat. Pour les utilisateurs des États-Unis et du Canada uniquement.



## ZONE DE CONGÉLATION

Capacité de congélation	4.5 cuft
Plage de température	+5°F (-15°C) à -11°F(-24°C)
Tiroirs	1 Grand tiroir de congélation 1 Tiroir de congélation en métal
Machine à glaçons	Machine à glaçons automatique intérieure(3,9 lbs/jour avec panier de 5 lbs)

## AUTRES CARACTÉRISTIQUES

Mode Shabbat et fêtes

Mode ECO

Tiroirs de conservation et garde-manger à fermeture douce

Fonctionnement ultra silencieux

Installation parfaitement affleurante -  
Ajustement de porte 3D

Éclairage intérieur LED Cool Day sur les parois latérales et le plafond