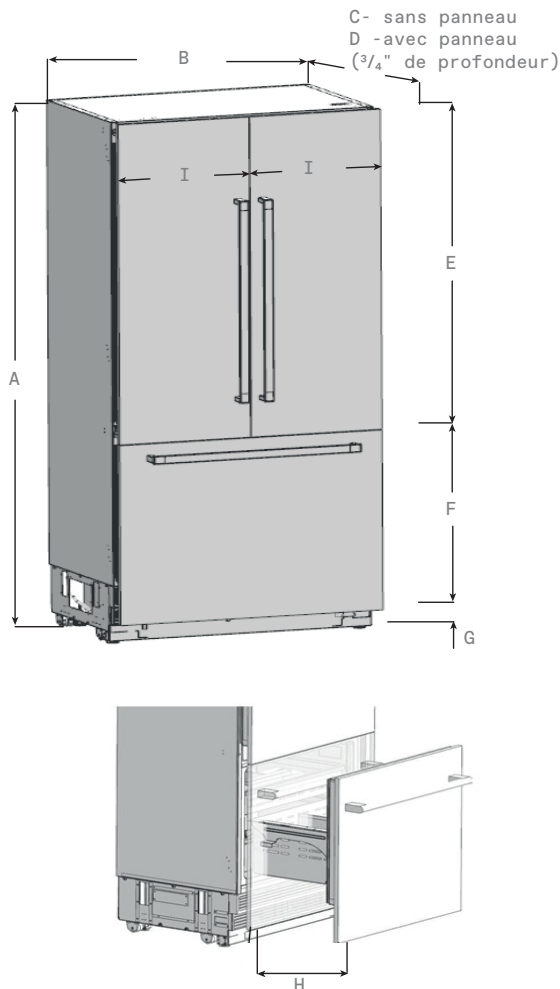


Dolomite 36"

Fiche Technique

Réfrigération à montage inférieur avec portes françaises
Encastré, Réfrigération prête pour panneau

MESURES



DESCRIPTION






Transformez votre cuisine avec la fusion idéale de style, fonctionnalité et innovation de pointe. Présentation de notre réfrigérateur à portes françaises de 36 pouces prêt pour panneau avec congélateur en bas, offrant une capacité expansive de 16 pieds cubes. Ce n'est pas simplement un appareil ; c'est une proclamation de vie contemporaine, offrant un stockage substantiel, un contrôle de température personnalisable et une préservation impeccable des aliments. Rehaussez l'ambiance de votre cuisine avec un appareil parfaitement intégré, équipé de capacités prêtes pour panneau et d'un mécanisme d'ajustement 3D distinctif pour une installation parfaitement affleurante. Redéfinissez votre expérience culinaire avec une touche de sophistication et de praticité.



ER36SRF19IPR

A	83 $\frac{9}{16}$ " (212.3 cm)
B	35 $\frac{3}{4}$ " (90.6 cm)
C	23 $\frac{5}{16}$ " (59.2 cm)
D	24 $\frac{1}{4}$ " (61.6 cm)
E	51 $\frac{1}{16}$ " (129.7cm)
F	28 $\frac{11}{16}$ " (72.9 cm)
G	3 $\frac{13}{16}$ " (9.4 cm)
H	15 $\frac{1}{4}$ " (38.8 cm)
I	17 $\frac{3}{4}$ " (45.1 cm)

CARACTÉRISTIQUES

-  Articulated hinge
-  Quiet operation
-  Panel ready
-  Eco-mode
-  Smart storage



CARACTÉRISTIQUES GÉNÉRALE

Largeur	36"
Modèle	ER36SRF19IPR (Portes françaises)
Dimensions	5 11/16"W x 23 5/16"D x 83 9/16"H
Dimensions de la découpe	36"W x 25"D x 84"H
Poids	355 lbs (Net) - 400 lbs (Emballé)
Type d'installation	Encastré, montage inférieur
Finition de la porte	Prêt pour panneau Kit en acier inoxydable
Réversible	Portes françaises
Finition intérieure	Revêtement intérieur en plastique blanc
Conception des charnières	Charnière affleurante articulée à 90°
Type de réfrigération	R600A
Compressor	Donper
Capacité totale	19.6 cuft
Bruit	Ultra silencieux 43 db(A)
Eclairage	LED 6500K 300 lumens, 100 Lumen pour le congélateur
Contrôles	Affichage numérique en verre noir à commande tactile électronique

SPÉCIFICATIONS ÉLECTRIQUES

Électrique	115V/60 Hz & 220-240 V/ 50-60Hz
Type de fiche	NEMA 5-15 P fiche
Longueur du cordon électrique	7.5 ft
Consommation d'énergie	589 kw/année

ZONE DE RÉFRIGÉRATION

Capacité de réfrigération	14.1 cuft
Plage de température	+35°F (2°C) à 46°F (8°C) Tiroir réfrigérant 30°F (-1°C) à 41°F(5°C)
Étagères	3 Porte-à-faux réglable en hauteur Tablettes en verre anti-éclaboussures
Tiroirs	Tiroir de contrôle de l'humidité + Tiroir à température réglable
Rangement des portes	6 Bacs réglables en hauteur
Distributeur d'eau	Eau filtrée (1. 15 - 75 PSI pression de l'eau)

ZONE DE CONGÉLATION

Capacité de congélation	5.5 cuft
Plage de température	+5°F(-15°C) à - 11°F(-24°C)
Étagères	1 grand tiroir de congélation 1 Tiroir de congélation en métal
Machine à glaçons	Machine à glaçons automatique intérieure (3,9 lbs/jour avec panier de 5 lbs)

AUTRES CARACTÉRISTIQUES

Mode Shabbat et fêtes
Mode ECO
Tiroirs de conservation et garde-manger à fermeture douce
Fonctionnement ultra silencieux
Installation parfaitement affleurante - Ajustement de porte 3D
Éclairage intérieur LED Cool Day sur les parois latérales et le plafond

KITS

36" Kit de panneaux en acier inoxydable pour portes française	EPNKF36SS (3/4" profond)
Kit poignée pro en acier inoxydable	EPHKBSS
Kit de poignée tubulaire en acier inoxydable	ETHKBSS

Garantie: 1 Deux (2) ans pièces et main-d'œuvre à domicile. Gagnez une année supplémentaire de pièces et de main-d'œuvre à domicile en vous inscrivant sur elica.com



Les images des produits sont montrées à des fins d'illustration uniquement et peuvent ne pas représenter exactement le produit.
*Pour une extension de garantie valide, inscrivez-vous dans les 3 mois suivant l'achat. Pour les utilisateurs des États-Unis et du Canada uniquement.