



## ARGO | HOTTE ENCASTRABLE

Discret à l'intérieur des armoires.

SKU: AAR428SSB  
INSTALLATION : ENCASTRÉ

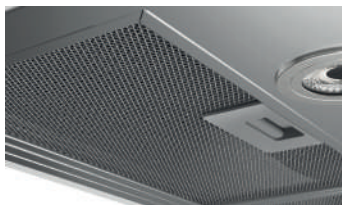
Argo s'intègre parfaitement dans des meubles standard de 12" de profondeur. Il est idéal pour les cuisines où l'espace est limité ou lorsque la hotte doit être discrète. Argo est équipé d'un puissant système d'aspiration de 400 CFM capable de répondre à la plupart des besoins de cuisson. Les commandes pratiques à boutons-poussoirs permettent de régler le système d'aspiration à 3 vitesses et l'éclairage LED, tandis que les filtres en maille d'aluminium anodisé, lavables au lave-vaisselle, facilitent l'entretien.



2 lampes LED avec 1 niveau d'intensité lumineuse qui éclairent en toute sécurité la zone de cuisson.



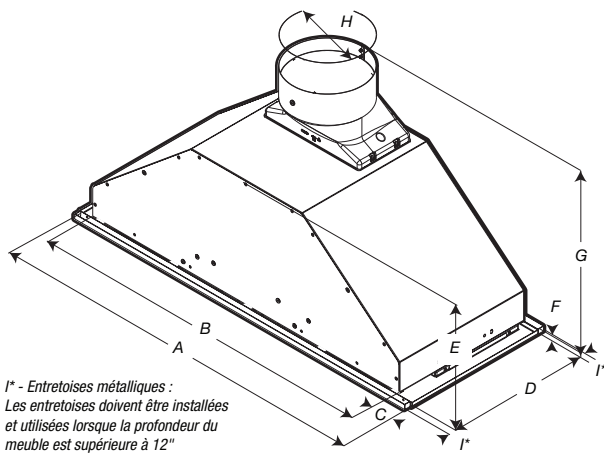
Boutons électroniques avec rétroéclairage blanc



Filtres en maille d'aluminium anodisé, compatibles avec le lave-vaisselle

## CARACTÉRISTIQUES

Largeur (in)	28-1/4"
Dimensions	28-1/4"W x 10-3/4"D x 9-1/2"H
Finition	Acier Inoxydable
Commandes	Boutons électroniques avec rétroéclairage blanc
Eclairage	2 LED lamps (700 mA & 2.1 W, 3000 Kelvin and 235 Lumens / Lamp) 1 niveau d'intensité lumineuse
Performance**	400 CFM, 3 vitesses, Moteur interne Min 0.7 - Max 6.6 sones (Niveau sonore)
Filtre	2 filtres en maille d'aluminium anodisé, compatibles avec le lave-vaisselle
Sortie d'air	6" (Rond, Top)
Absorption	120V - 60 Hz 265 Watt at 2.2 Amps
Accessoires	KIT02770 Kit de recyclage- Contient 2 filtres à charbon ronds et une grille de meuble KIT02773 Hood Liner, 29" x 17 1/2" - 20 1/2" D x 4" H KIT02774 Hood Liner, 35" X 17 1/2" - 20 1/2" D x 4" H KIT0175561 Kit électronique de réduction de CFM (permet d'atteindre moins de 300 CFM)



AAR428SSA	
A	28 1/4" (71.8 cm)
B	26" (66 cm)
C	1 1/8" (2.9 cm)
D	10 3/4" (27.3 cm)
E	9 1/2" (24.2 cm)
F	5/16" (.85 cm)
G	14 9/16" (37 cm)
H	6" (15.2 cm)
I	1/2" (1.27 cm)

**DESIGNED IN ITALY, MADE IN NORTH AMERICA**

Garantie de deux (2) ans sur les pièces et la main-d'œuvre à domicile.

\* Les images du produit présentées sont à titre d'illustration uniquement et peuvent ne pas représenter exactement le produit.

\*\* Les données CFM et de bruit indiquent la performance du système d'aspiration de la hotte testée selon les normes internationales. Pour les évaluations certifiées AHAM, établies conformément à la procédure de test standardisée de la California Title 24, veuillez consulter le répertoire des produits certifiés AHAM. Les caractéristiques électriques sont déclarées selon UL.