



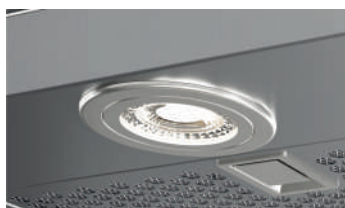
## DEKOR GLASS | HOTTE MURALE

### Design italien authentique

SKU: ADK430SSB | ADK436SSB

INSTALLATION : MURALE

Inspirée du design italien, la hotte en verre Dekor d'Arietta, disponible en largeurs de 30" et 36", combine des ailes en verre courbé et de l'acier inoxydable pour créer un environnement léger et aéré. Le centre parfait pour toute cuisine contemporaine. Ce design fluide est alimenté par un système d'aspiration de 400 CFM, capable de répondre aux exigences d'une cuisine moderne. Les commandes électroniques rétroéclairées en blanc gèrent l'éclairage et le système d'aspiration. Des capteurs de vitesse vous indiquent quand nettoyer les filtres.



2 lampes LED avec 1 niveau d'intensité lumineuse qui éclairent en toute sécurité la zone de cuisson



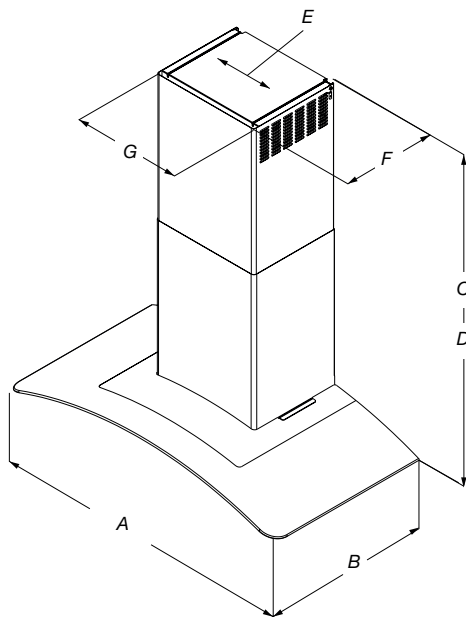
Commandes électroniques avec rétroéclairage blanc



Filtres en acier inoxydable anodisé, compatibles avec le lave-vaisselle.

## CARACTÉRISTIQUES

Largeur (in)	30", 36"
Dimensions	30" or 36"W x 19 11/16"D x Min: 20-3/8" Max: 36-5/8" H
Finition	Acier Inoxydable
Commandes	Boutons électroniques avec rétroéclairage blanc
Eclairage	2 LED lamps (700 mA & 2.1 W, 3000 Kelvin and 235 Lumens / Lamp) 1 niveau d'intensité lumineuse
Performance**	400 CFM, 3-vitesses, Moteur interne Min 0.5 - Max 5.9 sones (Niveau sonore)
Filtre	1 filtre en acier inoxydable anodisé, compatible avec le lave-vaisselle
Sortie d'air	6" (Rond, Top)
Absorption	120V - 60 Hz 265 Watt at 2.2 Amps
Cheminée télescopique	Pour hauteurs de plafond 6'9" - 8'8" (extraction) & 7'0" - 9'0" (recyclage)
Accessoires	KIT0102875 Kit Recyclage - Pour 30" & 36" - Contient des filtres à charbon KIT01609/1 Rallonge de cheminée - Pour hauteurs de plafond de 7'5" à 10'3" (avec conduit) et de 8'2" à 10'11" (recyclage) KIT0100315 Kit de rallonge de cheminée - Pour hauteurs de plafond de 8'5" à 12'1" (avec conduit) et de 9'1" à 12'5" (recyclage) KIT0102873 Clapet anti-retour rond de 6" KIT0175561 Kit électronique de réduction de CFM (permet d'atteindre moins de 300 CFM)



	ADK430SSB	ADK436SSB
A	30" (76.2cm)	36" (91.4cm)
B	19 1/16" (50cm)	
C*	max. 36 5/8" (93cm) min. 24" (61 cm)	
D**	max. 32 13/16" (83.3cm) min. 20 3/8" (51.7 cm)	
E	6" (15.24cm)	
F	10 3/4" (27.3cm)	
G	13 1/32" (33.2cm)	

\* Pour les installations sans conduit (recyclage)

\*\* Pour les installations avec conduit

**DESIGNED IN ITALY, MADE IN NORTH AMERICA**

Garantie de deux (2) ans sur les pièces et la main-d'œuvre à domicile.

\* Les images du produit présentées sont à titre d'illustration uniquement et peuvent ne pas représenter exactement le produit.

\*\* Les données CFM et de bruit indiquent la performance du système d'aspiration de la hotte testée selon les normes internationales. Pour les évaluations certifiées AHAM, établies conformément à la procédure de test standardisée de la California Title 24, veuillez consulter le répertoire des produits certifiés AHAM. Les caractéristiques électriques sont déclarées selon UL.