

arietta



LAZIO | HOTTE MURALE

Design classique et lignes fortes

SKU: ALZ430SSB, ALZ436SSB
INSTALLATION : MURALE

La hotte murale Lazio d'Arietta présente un design classique et des lignes fortes, idéale pour les cuisines traditionnelles. Sa profondeur extra-large de 23" offre une meilleure captation de l'air et convient parfaitement aux styles de cuisson professionnels et aux passionnés de l'art culinaire. Les commandes électroniques rétroéclairées en blanc et l'éclairage LED ajoutent confort et efficacité. La construction en acier inoxydable garantit durabilité, facilité de nettoyage et un aspect attrayant et lumineux.



2 lampes LED avec 1 niveau d'intensité lumineuse qui éclairent en toute sécurité la zone de cuisson



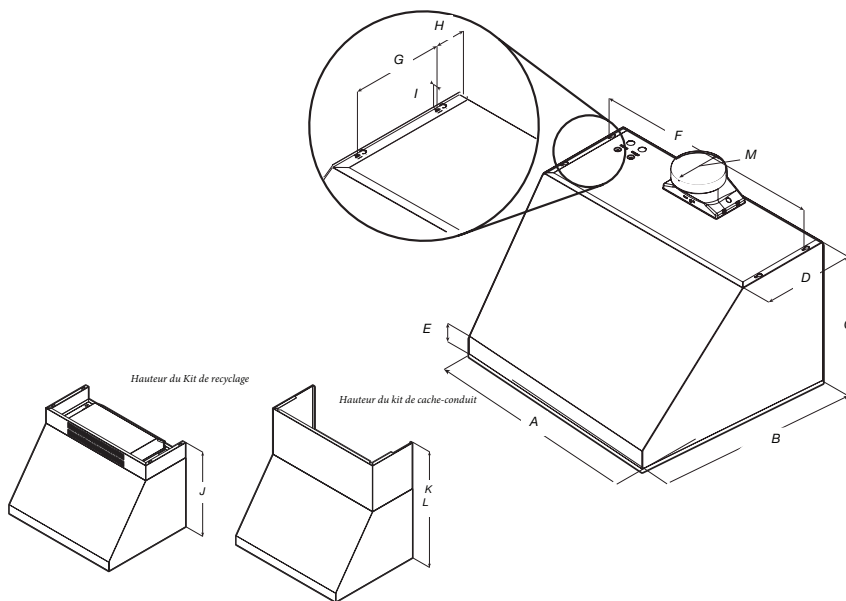
Commandes électroniques avec rétroéclairage blanc



Filtres en maille d'acier inoxydable anodisé, compatibles avec le lave-vaisselle.

CARACTÉRISTIQUES

Largeur (in)	30, 36"
Dimensions	30"/36"W x 23-1/6"D x 18"H
Finition	Acier Inoxydable
Commandes	Boutons électroniques avec rétroéclairage blanc
Eclairage	2 LED lamps (700 mA & 2.1 W, 3000 Kelvin and 235 Lumens / Lamp) 1 Light Intensity
Performance**	400 CFM, 3-Speed Internal Blower Min 1.0 - Max 7.0 sones (Niveau sonore)
Filtre	2 for 30", 3 for 36", Dishwasher-Safe, Anodized Stainless Steel Mesh Filters
Sortie d'air	3 1/4" x 10" Rectangular (Top) or 6" Round (Top)
Absorption	120V - 60 Hz 265 Watts at 2.2 Amps
Accessoires	KIT01939 Kit Recyclage (30") - Contient des filtres à charbon KIT01940 Kit Recyclage (30") - Contient des filtres à charbon KIT01941 Kit de rallonge de cheminée - 30" de large x 6" de haut KIT01942 Kit de rallonge de cheminée - 36" de large x 6" de haut KIT01944 Kit de rallonge de cheminée 30" de large x 12" de haut KIT01945 Kit de rallonge de cheminée - 36" de large x 12" de haut KIT0102873 Clapet anti-retour rond de 6" KIT02724 Clapet anti-retour de 3 1/4" x 10" KIT0175561 Kit électronique de réduction de CFM (permet d'atteindre moins de 300 CFM) KIT0142864 Kit de crédence en acier inoxydable de 30" KIT0142867 Kit de crédence en acier inoxydable de 36"



	ALZ430SSB	ALZ436SSB
A	30" (76 cm)	36" (91.54 cm)
B	23 1/8" (58.7 cm)	
C	18" (45.7 cm)	
D	12 1/8" (30.6 cm)	
E	2 5/8" (5.9 cm)	
F	29 1/8" (74 cm)	35 1/4" (89.5 cm)
G	7 1/8" (18 cm)	
H	2 9/16" (6.5 cm)	
I	7/16" (1 cm)	
J	22" (55.7 cm)	
K	24" (60.8 cm)	
L	30" (76 cm)	
M	6" (15.24 cm)	

DESIGNED IN ITALY, MADE IN NORTH AMERICA

Garantie de deux (2) ans sur les pièces et la main-d'œuvre à domicile.

* Les images du produit présentées sont à titre d'illustration uniquement et peuvent ne pas représenter exactement le produit.

** Les données CFM et de bruit indiquent la performance du système d'aspiration de la hotte testée selon les normes internationales. Pour les évaluations certifiées AHAM, établies conformément à la procédure de test standardisée de la California Title 24, veuillez consulter le répertoire des produits certifiés AHAM. Les caractéristiques électriques sont déclarées selon UL.