



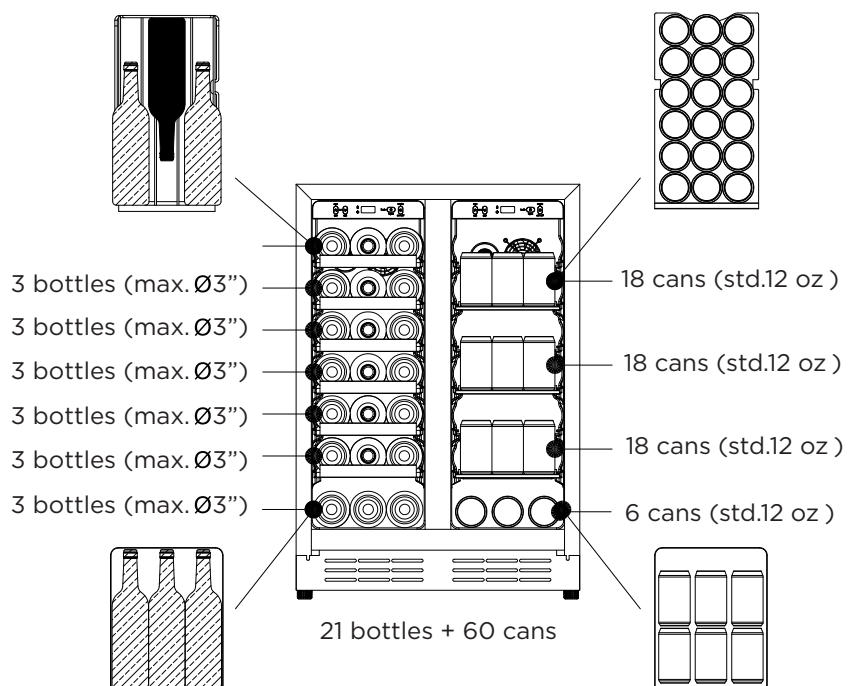
CENTRE DE BOISSONS ET DE VIN Double zone FD

Construction sans joint

MODEL: ARBF52SL1

CATEGORY: French door Cellier

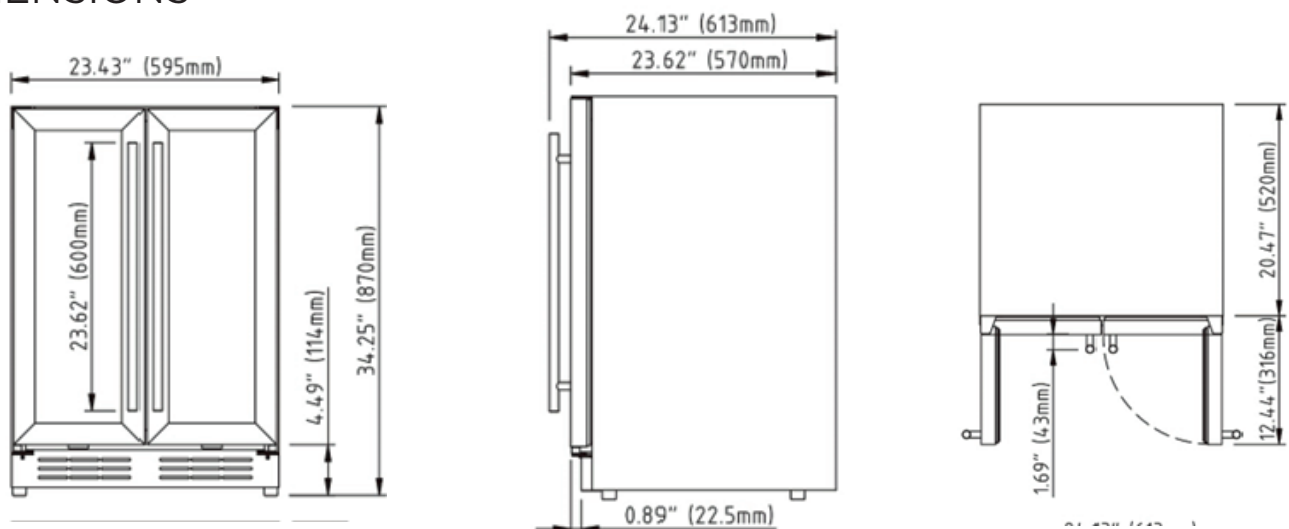
Équipé de deux compartiments et de deux zones de refroidissement, il combine la sophistication d'une cave à vin avec la praticité d'un centre de boissons. La zone de boissons peut accueillir jusqu'à 60 canettes (12 oz), tandis que la zone à vin peut stocker jusqu'à 21 bouteilles (21 oz).



CARACTÉRISTIQUES

Largeur standard	24"	Circuit min. requis	15 A
Dimensions	23 7/16" W x 34 1/4" H x 22 5/16 D	AC Power	110-120V/60HZ
Poids	130 lbs	Amperage	0.95A
Type d'installation	Encastrable et pose libre	Type de prise	B
Type de réfrigérant	R600a	Poignée de porte	Tubulaire
Volume	4.8 cu ft (135L)	Verre de porte	Double vitrage teinté
Ź 62- B @; <??	42 dBA	Porte réversible	No
Finition de la porte	304 Acier Inoxydable + Verre trempé	Autres caractéristiques	Cadre de porte en acier inoxydable avec joint
Poignée de porte	Black		Charnière métallique non dissimulée
Finition externe	Black		Plinthe en acier inoxydable
Design de charnière	Charnière non cachée	Design élégant avec poignée tubulaire	
Éclairage	LED blanc	KITS	Poignée PRO (1 unité) ARC0175505
Commandes	Commande tactile capacitive avec affichage à chiffres blancs	GARANTIE	Un (1) an de main-d'œuvre à domicile. Obtenez une année supplémentaire en vous inscrivant sur le site web.
ZONE 1	>60 Canettes (12 oz)		
Capacité totale	34 à 68 °F		
Plage de température	3 réglables - extension partielle -		
Étagères	étagères en verre trempé avec bordure avant en plastique noir		
ZONE 2	21 bouteilles de vin (25 oz)		
Capacité totale	34 à 68 °F		
Plage de température	6 étagères en fil métallique revêtues		
Étagères	avec bordure avant en bois		

DIMENSIONS



Usage domestique uniquement.
Réfrigération, sans capacité de congélation. Compresseur inclus.