



CENTRE DE BOISSONS ET DE VIN | Double zone FD

Construction sans joint

SKU: ARBF52SS

CATEGORY: French door Cellier

Équipé de deux compartiments et de deux zones de refroidissement, il combine la sophistication d'une cave à vin avec la praticité d'un centre de boissons. La zone de boissons peut accueillir jusqu'à 60 canettes (12 oz), tandis que la zone à vin peut stocker jusqu'à 21 bouteilles (21 oz). Ses capacités de conservation sont optimisées grâce à l'utilisation d'étagères en bois de hêtre naturel et de composants haut de gamme qui minimisent les vibrations.



Respectueuse de l'environnement, l'unité économise de l'énergie en maintenant un contrôle de température uniforme et en optimisant l'éclairage.



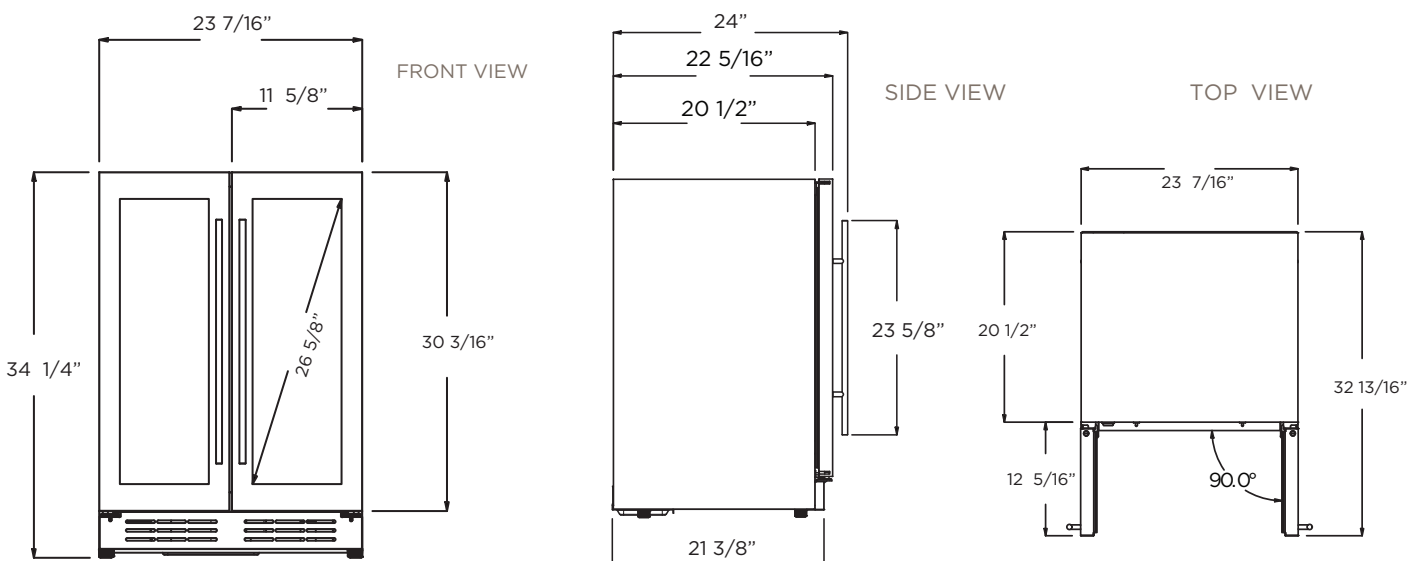
Profitez d'une haute performance sans bruit, grâce à un moteur à contrôle de vitesse qui minimise les vibrations et réduit les niveaux sonores externes.



Intégrez parfaitement vos tiroirs réfrigérés dans vos armoires en utilisant des panneaux personnalisés pour un accord parfait.

CARACTÉRISTIQUES

Largeur standard	24"	Marque compresseur	Embraco
Dimensions	23 7/16" W x 34 1/4" H x 22 5/16 D	Circuit min. requis	15 A
Poids	117 lbs	AC Power	110-120V/60HZ
Type d'installation	Encastrable et pose libre	Amperage	0.95A
Type de réfrigérant	R600a	Type de prise	B
Volume	4.8 cu ft (135L)	Poignée de porte	Tubulaire
SNR	39 dBA	Verre de porte	Double vitrage teinté, rempli d'argon avec faible émissivité
Finition de la porte	304 Acier Inoxydable + Verre trempé	Porte réversible	No
Poignée de porte	Noir	Autres caractéristiques	Supports supérieure à extension complète
Finition externe	Noir		Étagères en verre trempé
Design de charnière	Caché		Casier à vin en bois de hêtre haut de gamme
Éclairage	LED blanc à 3 niveaux		Éclairage avec 3 niveaux de teintes KELVIN
Commandes	Commande tactile capacitive avec affichage à chiffres blancs		Technologie anti-vibration
ZONE 1			Porte à double panneau avec revêtement anti-UV
Capacité totale	>60 Canettes (12 oz)	Mode Sabbat	
Plage de température	34 à 68 °F	Look élégant avec poignée tubulaire	
Étagères	3 étagères en verre trempé réglables avec bordure avant en métal		
ZONE 2		KITS	Kit de filtre à charbon ARC00114-1
Capacité totale	21 bouteilles de vin (25 oz)		Poignée PRO (1 unité) ARC0175505
Plage de température	34 à 68 °F	GARANTIE	2 ans sur les pièces et la main-d'oeuvre à domicile
Étagères	6 étagères en bois de hêtre avec bordure avant en métal		



**Usage domestique uniquement.
Réfrigération, sans capacité de
congélation. Compresseur inclus.**

Garantie de deux (2) ans sur les pièces et la main-d'oeuvre à domicile.