



CENTRE DE BOISSONS ET DE VIN| Prêt pour panneau, double zone

The solution to meet your beverage preservation needs.

SKU: ARBS52PR
CATEGORY: Cellier

Ce centre est doté de deux zones de refroidissement distinctes, chacune réglable à des températures spécifiques, permettant de préserver une large gamme de boissons et de vins à des niveaux de fraîcheur optimaux. La porte en verre trempé à double couche avec protection anti-UV et capacité de panneau prêt protège les boissons en bouteille contre le vieillissement. De plus, la technologie de l'unité garantit un flux d'air constant entre les bouteilles, améliorant ainsi les conditions de conservation.



Respectueuse de l'environnement, l'unité économise de l'énergie en maintenant un contrôle de température uniforme et en optimisant l'éclairage.



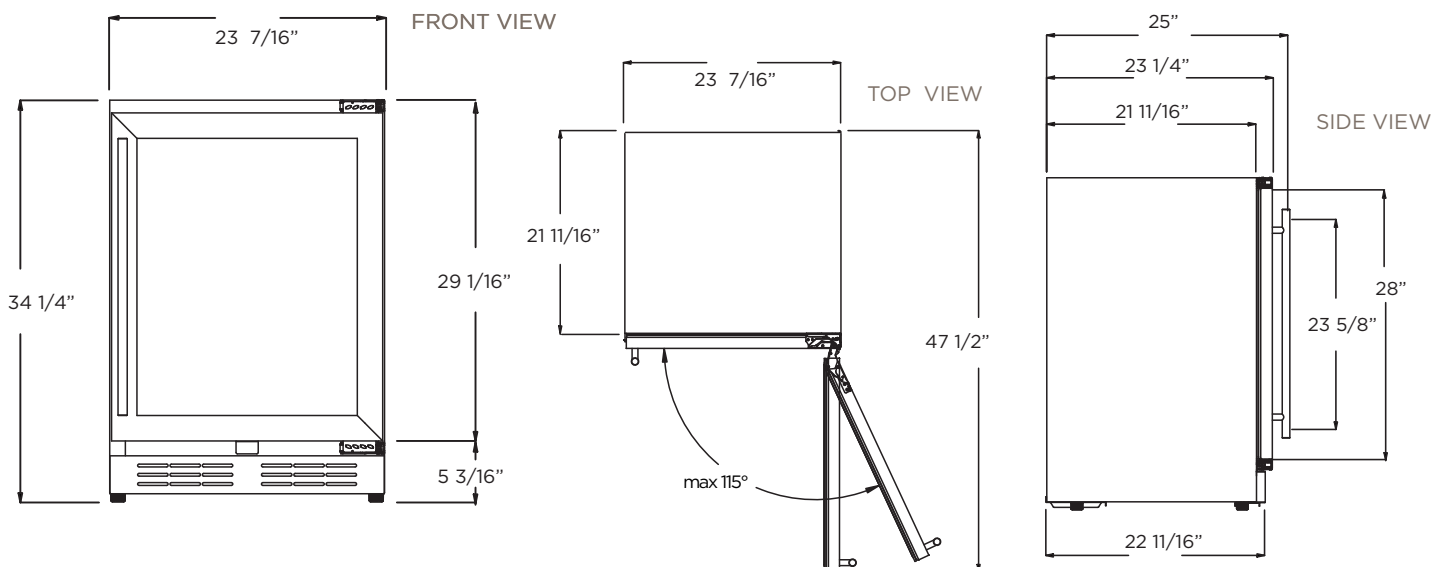
Profitez d'une haute performance sans bruit, grâce à un moteur à contrôle de vitesse qui minimise les vibrations et réduit les niveaux sonores externes.



Intégrez parfaitement vos tiroirs réfrigérés dans vos armoires en utilisant des panneaux personnalisés pour un accord parfait.

CARACTÉRISTIQUES

Largeur standard	24"	Marque compresseur	Embraco
Dimensions	23 7/16" W x 34 1/4" H x 23 1/4" D	Circuit min. requis	15 A
Poids	128 lbs	AC Power	110-120V/60HZ
Type d'installation	Encastrable et pose libre	Amperage	0.95A
Type de réfrigérant	R600a	Type de prise	B
Volume	4.8 cu ft (135L)	Poignée de porte	Tubulaire - Inclus
Niveau sonore	39 dBA	Verre de porte	Double vitrage teinté, rempli d'argon avec faible émissivité
Finition de la porte	Prêt pour panneau + Verre trempé	Porte réversible	Oui
Finition externe	Noir	Autres caractéristiques	Supports supérieure à extension complète
Finition intérieure	Noir		Étagères en verre trempé
Design de charnière	Articulée		Casier à vin en bois de hêtre haut de gamme
Éclairage	LED blanc à 3 niveaux		Éclairage avec 3 niveaux de teintes KELVIN
Commandes	Commande tactile capacitive avec affichage à chiffres blancs		Technologie anti-vibration
ZONE 1		Porte à double panneau avec revêtement anti-UV	Mode Sabbat
Capacité totale	72 canettes (12 oz)		
Plage de température	34 à 50 °F		
Étagères	2 étagères en verre trempé réglables et coulissantes		
ZONE 2		KITS	Kit de filtre à charbon ARC00114-1 Poignée PRO (1 unité) ARC0175505
Capacité totale	172 canettes (12 oz)		
Plage de température	34 à 50 °F		
Étagères	2 étagères en verre trempé réglables et coulissantes avec bordure avant en métal	GARANTIE	2 ans sur les pièces et la main-d'oeuvre à domicile



**Usage domestique uniquement.
Réfrigération, sans capacité de
congélation. Compresseur inclus.**

Garantie de deux (2) ans sur les pièces et la main-d'oeuvre à domicile.