



CELLIER | Prêt pour panneau, double zone

La solution idéale pour le stockage de votre vin.

SKU: ARWS52PR
CATEGORY: Cellier

Dotée de deux zones de température, cette cave à vin est minutieusement conçue pour accueillir une large gamme de vins haut de gamme, les protégeant dans des conditions idéales. En tant que leader dans la technologie de ventilation, Arietta met l'accent sur la régulation précise de la température, de l'humidité, de l'exposition à la lumière et des niveaux de vibration, créant un environnement favorable à la préservation et au vieillissement sécurisés des vins. Les étagères en bois de hêtre naturel sont conçues pour une extension complète, garantissant un accès facile et sécurisé à chaque bouteille.



Respectueuse de l'environnement, l'unité économise de l'énergie en maintenant un contrôle de température uniforme et en optimisant l'éclairage.



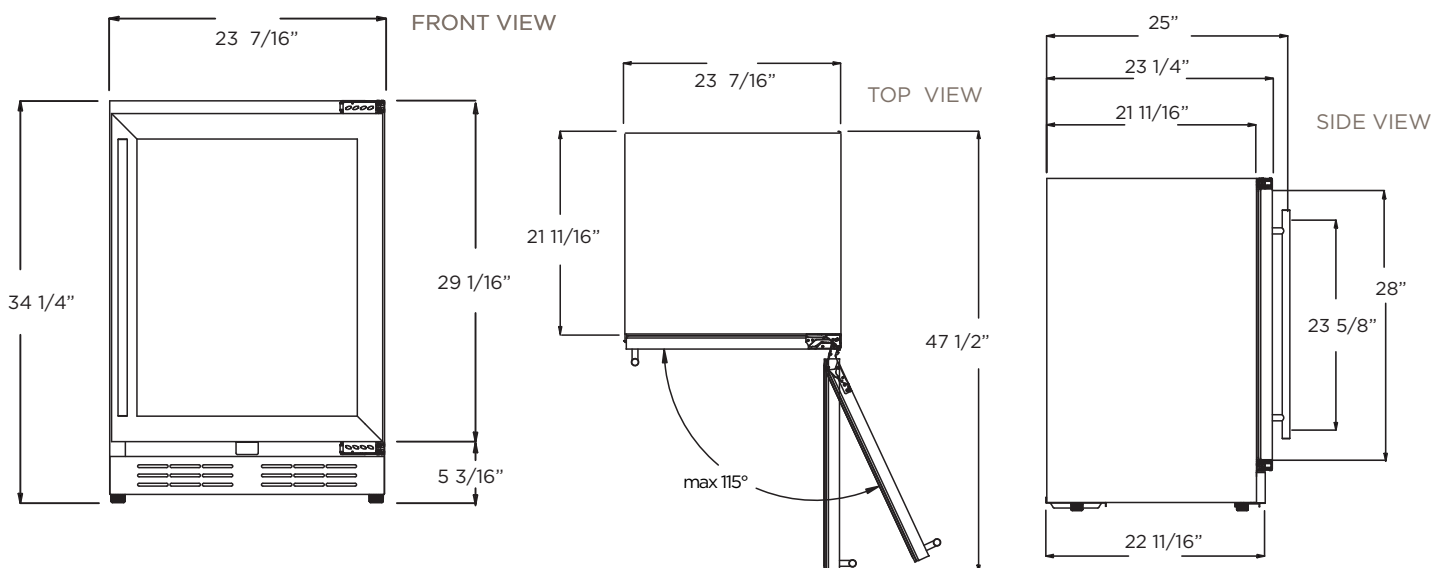
Profitez d'une haute performance sans bruit, grâce à un moteur à contrôle de vitesse qui minimise les vibrations et réduit les niveaux sonores externes.



Intégrez parfaitement vos tiroirs réfrigérés dans vos armoires en utilisant des panneaux personnalisés pour un accord parfait.

CARACTÉRISTIQUES

Largeur standard	24"	Marque compresseur	Embraco
Dimensions	23 7/16" W x 34 1/4" H x 23 1/4" D	Circuit min. requis	15 A
Poids	128 lbs	AC Power	110-120V/60HZ
Type d'installation	Encastrable et pose libre	Amperage	0.95A
Type de réfrigérant	R600a	Type de prise	B
Volume	4.8 cu ft (135L)	Poignée de porte	Tubulaire - Inclus
Niveau sonore	39 dBA	Verre de porte	Double vitrage teinté, rempli d'argon avec faible émissivité
Finition de la porte	Prêt pour panneau + Verre trempé	Porte réversible	Oui
Finition externe	Noir	Autres caractéristiques	Supports supérieure à extension complète
Finition intérieure	Noir		Supports à vin en bois de hêtre haut de gamme
Design de charnière	Articulée		Casier à vin en bois de hêtre haut de gamme
Éclairage	LED blanc à 3 niveaux		Éclairage avec 3 niveaux de teintes KELVIN
Commandes	Commande tactile capacitive avec affichage à chiffres blancs		Technologie anti-vibration
ZONE 1	6 bouteilles de vin (25 oz)		Porte à double panneau avec revêtement anti-UV
Capacité totale	40 à 50 °F		Mode Sabbat
Plage de température	2 supports à extension complète en bois de hêtre avec bordure avant en métal		
Étagères			
ZONE 2	36 bouteilles de vin (25 oz)		KITS
Capacité totale	50 à 64 °F	GARANTIE	2 ans sur les pièces et la main-d'oeuvre à domicile
Plage de température	3 supports à extension complète en bois de hêtre avec bordure avant en métal		



**Usage domestique uniquement.
Réfrigération, sans capacité de
congélation. Compresseur Inclus.**

Garantie de deux (2) ans sur les pièces et la main-d'oeuvre à domicile.