

# Scanno

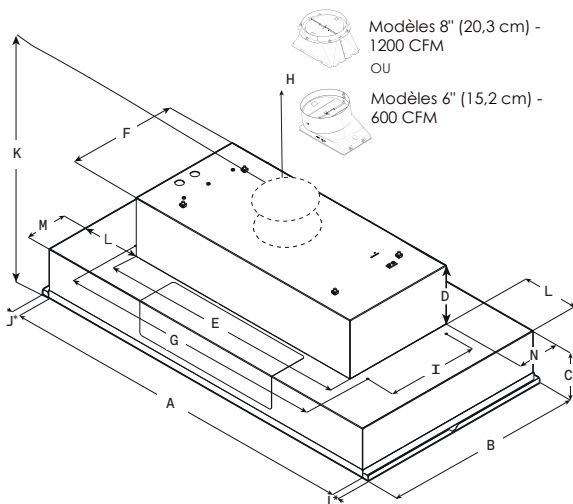
## Hotte Encastrable

Fiche technique



En savoir plus

### MESURE



### DESCRIPTION

La hotte Scanno, disponible en largeurs de 28", 34" et 46" et avec une profondeur de seulement 15 5/8", est conçue pour s'adapter aux armoires plus petites et offre des moteurs à 4 vitesses, 600 et 1200 CFM, pour une puissance de ventilation exceptionnelle. Le design tout-en-un élimine la nécessité d'acheter une doublure en acier inoxydable. Scanno est équipée de commandes à boutons rotatifs ergonomiques, qui se rétractent discrètement hors de vue lorsqu'elles ne sont pas utilisées, et d'un éclairage LED longue durée qui éclaire la surface de cuisson.

\*Capot de style professionnel pour extérieur



### CARACTÉRISTIQUES

- Hush system
- Protection contre la chaleur
- Performance professionnelle
- Collecteurs de graisse
- Aspect sans joint

	ESC628SS	ESC134SS	ESC146SS
A	28 1/2" (71.9 cm)	34 1/2" (87.6 cm)	46 1/2" (118 cm)
B		15 3/4" (40 cm)	
C		5 7/16" (13.8 cm)	
D		6 1/2" (16.4 cm)	
E	22" (56 cm)	27 9/16" (70 cm)	
F	12 7/16" (31.6 cm)		
G	24 9/16" (61.8 cm)	29 13/16" (75.7 cm)	
H	6" (15.2 cm)	8" (20.3 cm)	8" (20.3 cm)
I	10 1/8" (25.7 cm)		
J*	3/4" (1.9 cm)		
K	16 15/16" (43 cm)	17 1/16" (43.4 cm)	17 1/16" (43.4 cm)
L	3 1/8" (23.8 cm)	3 7/16" (8.75 cm)	9 3/8" (2.8 cm)
M	2 5/8" (6.66 cm)		
N	1 1/16" (1.83 cm)		

\*The spacers are optional depending on the width of the cabinet opening.



### PROPRIÉTÉS GÉNÉRALES

Largeur	28"	34"	46"
Model	ESC628SS	ESC134SS	ESC146SS
Dimensions	28 1/2"W x 15 3/4"D x 11 15/16"H	34 1/2"W x 15 3/4"D x 11 15/16"H	46 1/2"W x 15 3/4"D x 11 15/16"H
Type de moteur <sup>1</sup> (Interne)	600 CFM (4 vitesses)	1200 CFM (4 vitesses)	1200 CFM (4 vitesses)
Bruit (Min-Max sones) <sup>1</sup>	1.7-7.0 Sones	1.7-8.5 Sones	1.7-8.5 Sones
Électrique	120V-60Hz, 490W	120V-60Hz, 913W	120V-60Hz, 913W
Éclairage	2 LED, 6.5W, 3000K, 540 Lumen		4 LED, 6.5W, 3000K, 540 Lumen
Finition	Acier inoxydable		
Commandes	Boutons rotatifs entièrement rétractables avec rétroéclairage bleu		
Filtres À Graisse	Filtres à chicanes (baffle) inclinés professionnels en acier inoxydable, compatibles avec le lave-vaisselle (2 pour 28", 34" et 3 pour 46")		
Type D'Installation	Extraction ou en recyclage avec kit		
Transition de Conduit	6" rond avec clapet anti-retour (Uniquement par le haut)	8" rond avec clapet anti-retour (Uniquement par le haut)	8" rond avec clapet anti-retour (Uniquement par le haut)

### KITS

Moteur Externe	KIT0153054 (1200 CFM moteur compatible avec des conduits de 8" ou 10")
Moteur en Ligne	KIT0154387 (1200 CFM moteur compatible avec des conduits de 8" ou 10")
Coque de Moteur en Ligne	KIT0179549 (à utiliser avec un moteur de 1200 CFM, compatible avec des conduits de 8" ou 10")
Coque de Moteur en Ligne	KIT0205342 (à utiliser avec un moteur de 600 CFM, compatible avec des conduits de 6")
Coque de Moteur Externe	KIT0179547 (à utiliser uniquement avec des moteurs de 1200 CFM)
Recirculation (600 CFM)	KIT0192765 (4 filtres à charbon ronds)+ KIT0195736 (déflecteur rond de 6")
Recirculation (1200 CFM)	KIT0192765 (4 filtres à charbon ronds) + KIT0192763 (déflecteur rond de 8")
Réduction de CFM Électronique	KIT0185752 (Permet d'atteindre <300 CFM, pour moteur de 600 CFM) KIT0185099 (Permet d'atteindre <400 CFM, pour moteur de 1200 CFM)
Kit de réduction de transition	KIT0185271 (10" arrondi jusqu'à 8" rond - se fixe à une transition ronde de 10")

#### GARANTIE:<sup>2</sup>

**Deux (2) ans sur les pièces et la main-d'œuvre à domicile. Obtenez une année supplémentaire (1) sur les pièces et la main-d'œuvre à domicile en enregistrant votre produit sur [elica.com](http://elica.com)**



Les images du produit présentées sont à titre d'illustration uniquement et peuvent ne pas représenter exactement le produit.

<sup>1</sup> Les données CFM et de bruit indiquent la performance du moteur de la hotte testée selon les normes internationales. Pour les évaluations certifiées AHAM, établies conformément à la procédure de test standardisée de la California Title 24, veuillez consulter le répertoire des produits certifiés AHAM. Les caractéristiques électriques sont déclarées selon UL.

<sup>2</sup> Pour la validité de l'extension de garantie, enregistrez-vous dans les 3 mois suivant l'achat. Pour les utilisateurs aux États-Unis et au Canada uniquement.