



## LESINA | HOTTE MURALE

### Élégance discrète

SKU: ALS430SSB, ALS436SSB  
INSTALLATION : MURALE

La hotte murale Lesina d'Arietta, présente un élégant design italien avec une canopée en acier inoxydable délicatement effilée qui ne mesure que 5" de haut, évoquant une élégance discrète. Gardez votre cuisine fraîche et exempte de fumée, de graisse, d'humidité et d'odeurs grâce à cette hotte au style raffiné. Elle est dotée d'un puissant système d'aspiration de 400 CFM, de commandes électroniques rétroéclairées en blanc, de filtres en maille d'acier inoxydable anodisé lavables au lave-vaisselle pour un entretien facile, ainsi que d'un éclairage LED pour créer l'ambiance idéale.



2 lampes LED avec 1 niveau d'intensité lumineuse qui éclairent en toute sécurité la zone de cuisson



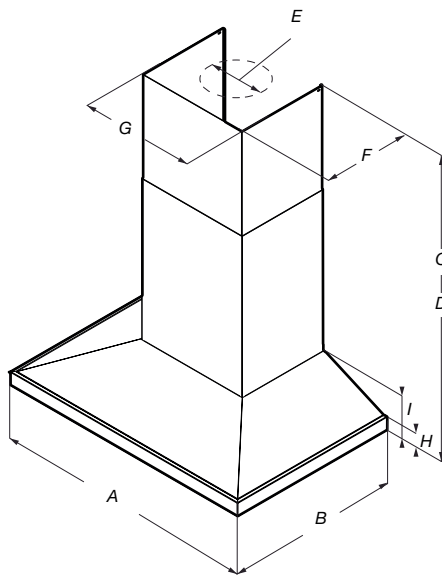
Commandes électroniques avec rétroéclairage blanc



Filtres en maille d'acier inoxydable anodisé, compatibles avec le lave-vaisselle.

## CARACTÉRISTIQUES

Largeur (in)	30, 36"
Dimensions	30"/36" W x 19-11/16"D x Min: 24 39/64" Max: 42 9/16" H
Finition	Acier Inoxydable
Commandes	Boutons électroniques avec rétroéclairage blanc
Eclairage	2 LED lamps (700 mA & 2.1 W , 3000 Kelvin and 235 Lumens / Lamp) 1 niveau d'intensité lumineuse
Performance**	400 CFM, 3-vitesses, Moteur interne Min 0.6 - Max. 6.1 sones (Niveau sonore)
Filtre	2 pour 30", 3 pour 36", filtres en maille d'acier inoxydable anodisé, compatibles avec le lave-vaisselle
Sortie d'air	6" (Rond, Top)
Absorption	120V - 60 Hz 265 Watts at 2.2 Amps
Cheminée télescopique	Pour hauteurs de plafond 6'11" - 8'7" (extraction) or 7'0" - 8'11" (recyclage)
Accessoires	KIT0102875 Kit Recyclage - Pour 30" & 36" - contient un déflecteur de 6" et 2 filtres à charbon ronds KIT01935 Kit de rallonge de cheminée - Pour hauteurs de plafond de 7'9" à 10'9" (extraction) et de 8'1" à 11'1" (recyclage) KIT02785 Kit de rallonge de cheminée - Pour hauteurs de plafond de 8'8" à 12'4" (extraction) et de 9'0" à 12'8" (recyclage) KIT0102873 RoundClapet anti-retour rond de 6" KIT0175561 Kit électronique de réduction de CFM (permet d'atteindre moins de 300 CFM)



	ALS430SSB	ALS436SSB
A	30" (76 cm)	36" (91.2 cm)
B	19 1/16" (50 cm)	
C*	max. 42 9/16" (108.1 cm) min. 28 1/4" (71.8 cm)	
D**	max. 38 1/16" (98.3 cm) min. 24 5/8" (62.5 cm)	
E	6" (15.24 cm)	
F	10 5/8" (26.9 cm)	
G	13 1/16" (33.2 cm)	
H	1 9/16" (4 cm)	
I	5" (12.7 cm)	

\* Pour les installations sans conduit (recyclage)

\*\* Pour les installations avec conduit

**DESIGNED IN ITALY, MADE IN NORTH AMERICA**

Garantie de deux (2) ans sur les pièces et la main-d'œuvre à domicile.

\* Les images du produit présentées sont à titre d'illustration uniquement et peuvent ne pas représenter exactement le produit.

\*\* Les données CFM et de bruit indiquent la performance du système d'aspiration de la hotte testée selon les normes internationales. Pour les évaluations certifiées AHAM, établies conformément à la procédure de test standardisée de la California Title 24, veuillez consulter le répertoire des produits certifiés AHAM. Les caractéristiques électriques sont déclarées selon UL.