



## CENTRE DE BOISSONS | Prêt pour panneau, zone unique

### Conditions optimales pour vos boissons

SKU: ARBS51PR  
CATEGORY:Cellier

En tant que réfrigérateur sous-meuble de 24", il offre une capacité généreuse pouvant accueillir jusqu'à 120 canettes (12 oz). Équipé de trois étagères en verre trempé réglables et coulissantes, il permet une organisation flexible. Construit avec un cadre prêt à recevoir un panneau et une porte en verre à double couche résistante aux UV, il garantit durabilité et protection contre l'exposition à la lumière. Son design exclusif de charnière dissimulée non seulement améliore son attrait esthétique, mais assure également un ajustement parfait dans les armoires, offrant une intégration plus harmonieuse.



Respectueuse de l'environnement, l'unité économise de l'énergie en maintenant un contrôle de température uniforme et en optimisant l'éclairage.



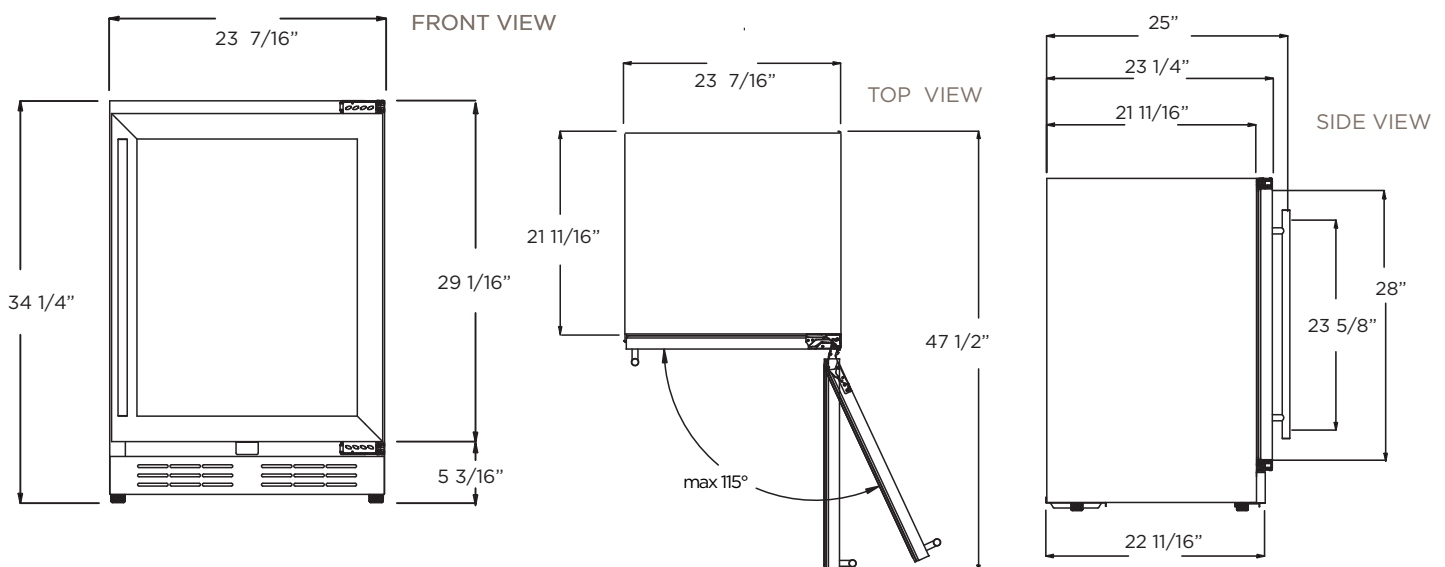
Profitez d'une haute performance sans bruit, grâce à un moteur à contrôle de vitesse qui minimise les vibrations et réduit les niveaux sonores externes.



Intégrez parfaitement vos tiroirs réfrigérés dans vos armoires en utilisant des panneaux personnalisés pour un accord parfait.

## CARACTÉRISTIQUES

Largeur standard	24"	Marque compresseur	Embraco
Dimensions	23 7/16" W x 34 1/4" H x 23 1/4" D	Circuit min. requis	15 A
Poids	128 lbs	AC Power	110-120V/60HZ
Type d'installation	Encastrable et pose libre	Amperage	0.95A
Type de réfrigérant	R600a	Type de prise	B
Volume	4.8 cu ft (135L)	Poignée de porte	Tubulaire - Inclus
Niveau sonore	39 dBA	Verre de porte	Double vitrage teinté, rempli d'argon avec faible émissivité
Finition de la porte	Prêt pour panneau + Verre trempé	Porte réversible	Oui
Design de la charnière	Caché	Autres caractéristiques	Supports supérieure à extension complète
Finition externe	Noir		Étagères en verre trempé
Finition intérieure	Noir		Éclairage avec 3 niveaux de teintes KELVIN
Éclairage	LED blanc à 3 niveaux		Technologie anti-vibration
Commandes	Commande tactile capacitive avec affichage à chiffres blancs		Porte à double panneau avec revêtement anti-UV
Capacité totale	>120 canettes (12 oz)		Mode Sabbat
Plage de température	34 à 65°F		
Étagères	3 étagères réglables en verre trempé coulissantes avec bordure avant en métal (sans roulettes)	KITS	Kit de filtre à charbon                   ARC00114-1 Poignée PRO (1 unité)                   ARC0175505
		GARANTIE	2 ans sur les pièces et la main-d'oeuvre à domicile



**Usage domestique uniquement.  
Réfrigération, sans capacité de  
congélation. Compresseur inclus.**

Garantie de deux (2) ans sur les pièces et la main-d'oeuvre à domicile.