

NIKOLA TESLA TRIM KIT INSTALLATION INSTRUCTIONS

NIKOLA TESLA TRIM KIT INSTRUCTION D´INSTALLATION

NIKOLA TESLA TRIM KIT INSTRUCCIONES PARA INSTALACIÓN

KIT0155746 / LIB0155786

EN

INSTALLATION REQUIREMENTS

⚠ WARNING

PLEASE READ ENTIRE INSTRUCTIONS BEFORE PROCEEDING. INSTALLATION MUST COMPLY WITH ALL LOCAL CODES.

IMPORTANT: Save these Instructions for the Local Electrical Inspector's use.

INSTALLER: Please leave these Instructions with this unit for the owner.

OWNER: Please retain these instructions for future reference.

NOTE:

The KIT0155746 model, must be installed with the following grill model ENT432BL.

Tools and Parts

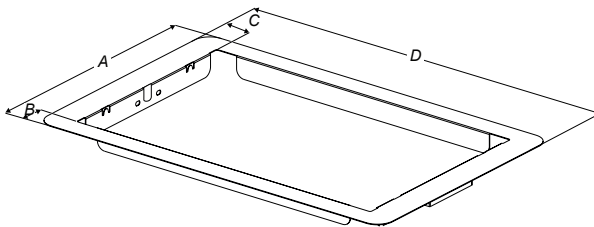
Tools

Gather the required tools and parts before starting installation. Read and follow the instructions provided with any tools listed here.

Parts included

- 6 - 3/4" installation screws
- TRIM cover

Product Dimensions



	DIMENSIONS
A	23 5/8" (59.9 cm)
B	2 3/16" (5.45 cm)
C	2 7/8" (7.32 cm)
D	37" (94 cm)

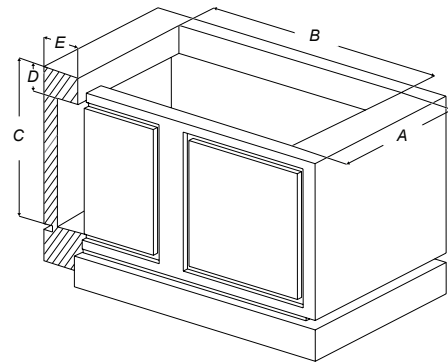
INSTALLATION INSTRUCTIONS

Prepare the location

NOTE:

- Before making cutouts, make sure there is proper clearance within the counter top.
- When cutting or drilling do not damage electrical wiring or other hidden utilities.
- To avoid any damage or injury, the use of security gloves is recommended.

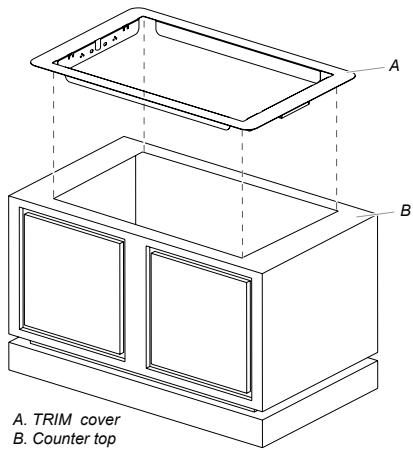
- 1 For the retrofit or new construction, the countertop cutout should be within the range noted below.



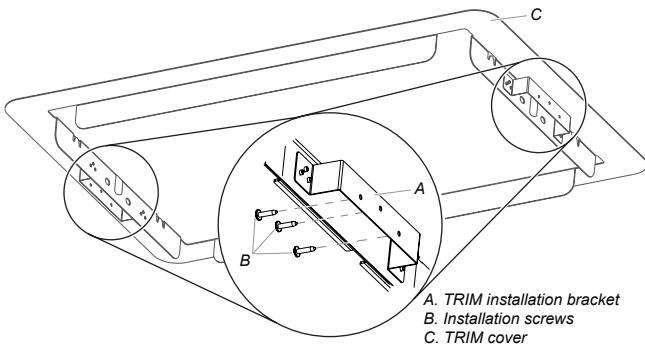
COUNTER TOP DIMENSIONS

	MIN	MAX
A	19 1/16" (50 cm)	20" (50.8 cm)
B	33 15/16" (86.2 cm)	
C	17 1/16" (45 cm)	21 1/16" (55 cm)
D	2 5/16" (6 cm)	
E	2 5/16" (6 cm)	

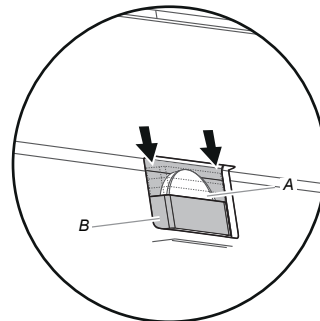
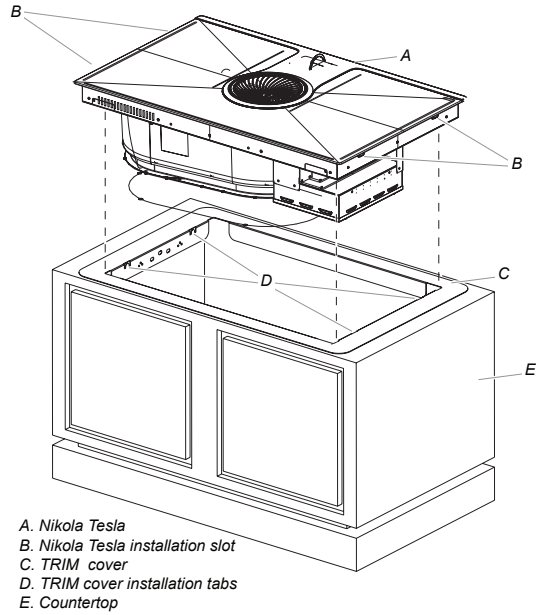
2 Mount the kit into the counter top cutout.



3 Secure the TRIM cover to the countertop using the 2 TRIM installation brackets and the 6 screws - 4.2x19 mm .



4 Insert the Nikola Tesla into the TRIM cover.
5 Confirm the Nikola Tesla installation slots fits in the TRIM cover installation tabs.



6 Complete the Nikola Tesla Installation.
NOTE: read the referred sections on the Manual LIB0146647.

LIB0155786

EXIGENCES D'INSTALLATION

⚠ ATTENTION

VEUILLEZ LIRE TOUTES LES INSTRUCTIONS AVANT DE PROCÉDER. L'INSTALLATION DOIT ÊTRE CONFORME À TOUS LES CODES LOCAUX.

IMPORTANT: Conservez ces instructions pour l'utilisation de l'inspecteur local en électricité.

INSTALLATEUR: Veuillez laisser ces instructions avec cet appareil pour le propriétaire.

PROPRIÉTAIRE: Veuillez conserver ces instructions pour référence future.

REMARQUE:

Le modèle KIT0155746 doit être installé avec le modèle de gril suivant ENT432BL.

Outils et Pièces

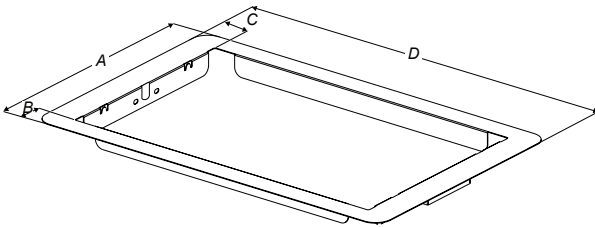
Outils nécessaires:

Rassemblez les outils et pièces nécessaires avant de commencer l'installation. Lisez et suivez les instructions fournies avec tous les outils énumérés ici.

Pièces incluses:

- 6 vis d'installation de $\frac{3}{4}$ "
- TRIM couverture

Dimension du Produit



DIMENSIONS

	DIMENSIONS
A	23 $\frac{5}{8}$ " (59.9 cm)
B	2 $\frac{3}{16}$ " (5.45 cm)
C	2 $\frac{7}{8}$ " (7.32 cm)
D	37" (94 cm)

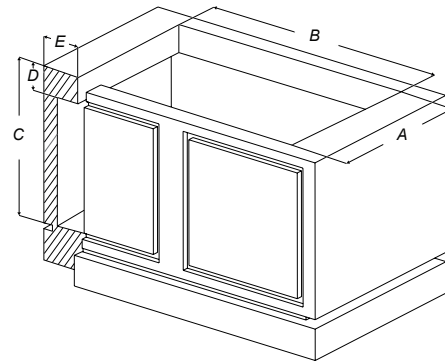
INSTRUCTIONS D'INSTALLATION

Préparer l'emplacement

REMARQUE:

- Avant de faire des coupes, assurez-vous qu'il y a suffisamment d'espace libre dans le comptoir.
- Lors de la coupe ou du perçage, n'endommagez pas le câblage électrique ou d'autres utilitaires cachés.
- Afin d'éviter tout dommage l'utilisation de gants anti-coupure est recommandée

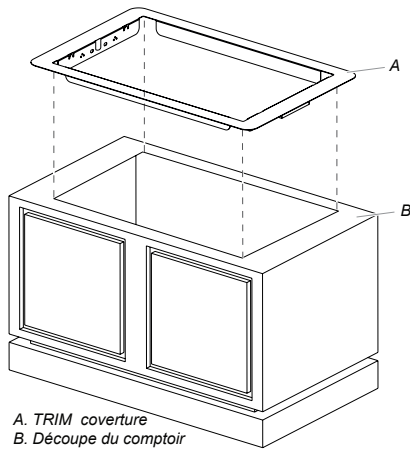
- 1 Pour la rénovation ou la nouvelle construction, la découpe du comptoir doit se situer dans la plage indiquée ci-dessous.



DIMENSIONS DE COMPTOIR

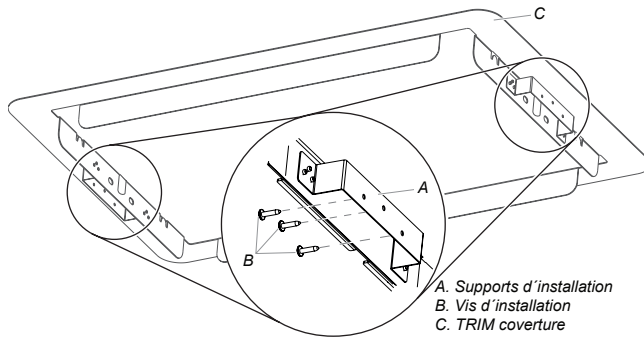
	MIN	MAX
A	19 $\frac{1}{16}$ " (50 cm)	20" (50.8 cm)
B	33 $\frac{15}{16}$ " (86.2 cm)	
C	17 $\frac{1}{2}$ " (45 cm)	21 $\frac{1}{16}$ " (55 cm)
D	2 $\frac{5}{16}$ " (6 cm)	
E	2 $\frac{5}{16}$ " (6 cm)	

1 Montez le kit dans la découpe du comptoir.



A. TRIM couverture
B. Découpe du comptoir

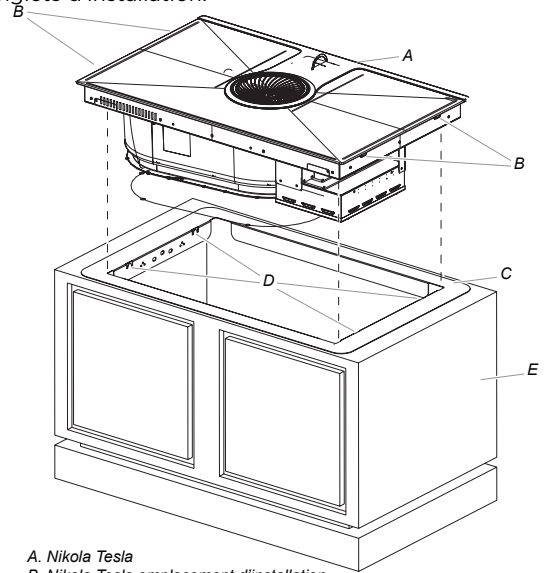
2 Fixez le TRIM couverture au comptoir à l'aide des 2 supports d'installation et des 6 vis - 4.2x 19 mm.



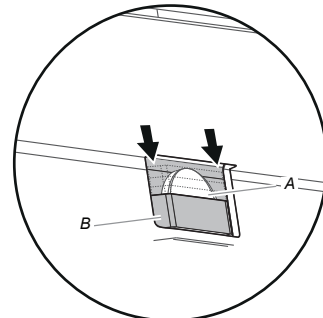
A. Supports d'installation
B. Vis d'installation
C. TRIM couverture

3 Montez le Nikola Tesla dans la découpe le TRIM couverture.

4 Vérifiez que l'emplacement d'installation de Nikola Tesla s'insère dans les emplacement d'installation du les TRIM onglets d'installation.



A. Nikola Tesla
B. Nikola Tesla emplacement d'installation
C. TRIM couverture
D. TRIM onglets d'installation
E. Découpe du comptoir.



A. TRIM onglets d'installation
B. Nikola Tesla emplacement d'installation

5 Terminez l'installation de Nikola Tesla.

REMARQUE: lisez les sections mentionnées dans le manuel LIB0146647.

LIB0155786

REQUERIMIENTOS DE INSTALACIÓN

Parts Included

⚠️ ADVERTENCIA
 POR FAVOR LEA LAS INSTRUCCIONES COMPLETAS ANTES DE CONTINUAR REALIZAR LA INSTALACIÓN. LA INSTALACIÓN DEBE CUMPLIR CON TODOS LOS CÓDIGOS LOCALES.

IMPORTANT:E Guarde estas instrucciones para uso del inspector local de electricidad.

INSTALADOR: Por favor, deje estas instrucciones para posible uso de el propietario

PROPIETARIO: Conserve estas instrucciones para futuras consultas.

NOTE:
 El modelo KIT0155746, debe ser instalado con el siguiente modelo de parrilla ENT432BL.

Herramientas y Piezas

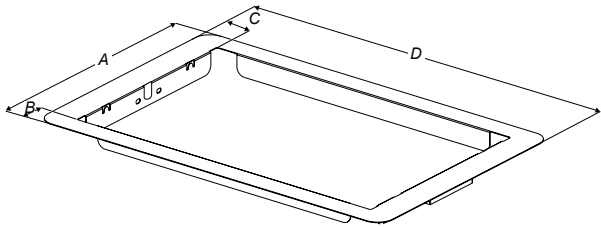
Herramientas

Reúna las herramientas y piezas necesarias antes de comenzar la instalación. Lea y siga las instrucciones proporcionadas con las herramientas enumeradas aquí.

Piezas suministradas

- 6 - 3/4" tornillos de instalación
- Cubierta del TRIM

Dimensiones del Producto



	DIMENSIONS
A	23 5/8" (59.9 cm)
B	2 3/16" (5.45 cm)
C	2 7/16" (7.32 cm)
D	37" (94 cm)

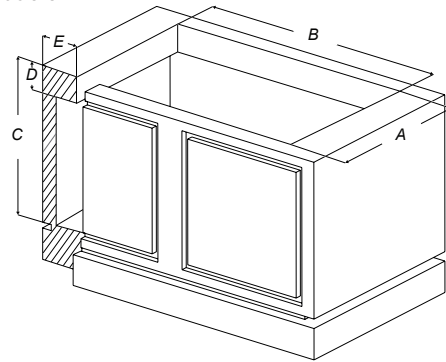
INSTRUCCIONES DE INSTALACIÓN

Preparación de la ubicación

NOTE:

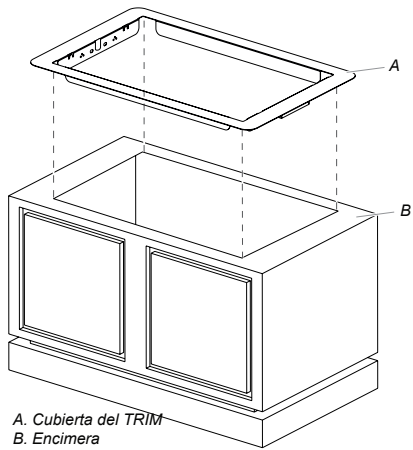
- Antes de realizar algún corte, asegúrese de que haya un espacio adecuado dentro de la encimera.
- Al cortar o taladrar, no dañe el cableado eléctrico u otros servicios ocultos.
- Se recomienda el uso de guantes de seguridad para evitar daños durante la instalación.

- 1 Para la modificación o construcción de la encimera, el se deben considerar los rangos que se muestran a continuación.



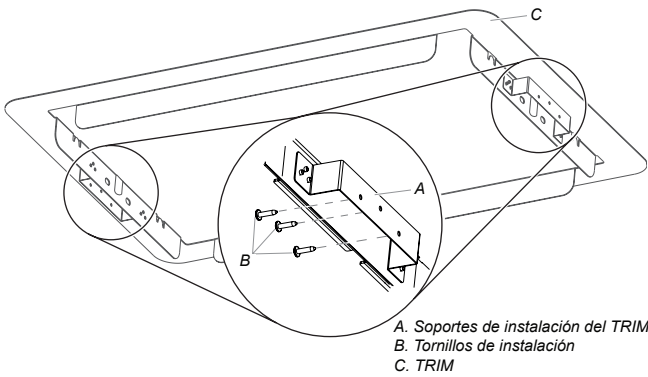
	DIMENSIONES DE LA ENCIMERA	
	MIN	MAX
A	19 1/16" (50 cm)	20" (50.8 cm)
B	33 15/16" (86.2 cm)	
C	17 13/16" (45 cm)	21 1/16" (55 cm)
D	2 5/16" (6 cm)	
E	2 5/16" (6 cm)	

1 Coloque el KIT dentro de la encimera.



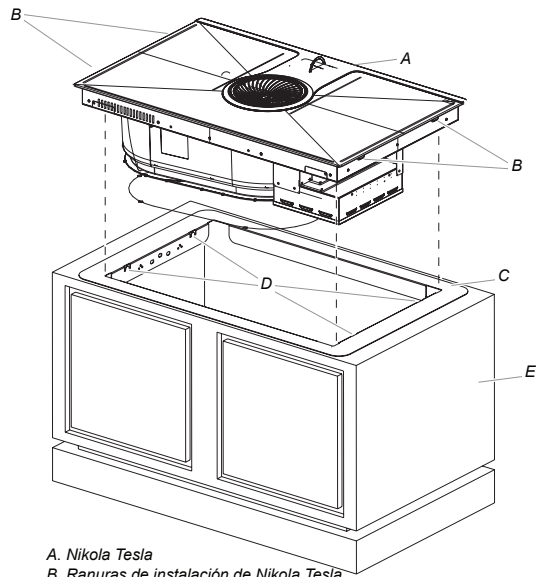
A. Cubierta del TRIM
B. Encimera

2 Fije el TRIM a la encimera con los 2 soportes de instalación del TRIM y los 6 tornillos - 4.2x19 mm.

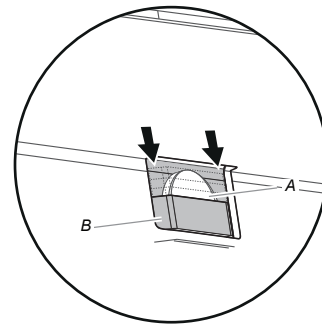


A. Soportes de instalación del TRIM
B. Tornillos de instalación
C. TRIM

3 Coloque la Nikola Tesla dentro del TRIM.
4 Confirme que las ranuras de instalación del Nikola Tesla se ensamblen correctamente con las pestañas de instalación del TRIM.



A. Nikola Tesla
B. Ranuras de instalación de Nikola Tesla
C. TRIM
D. Pestañas de instalación del TRIM
E. Encimera



A. Pestañas de instalación del TRIM
B. Ranuras de instalación de Nikola Tesla

5 Complete la instalación de su Nikola Tesla.
NOTA: Refiérase a las respectivas secciones del Manual LIBO146647.