



VINOPAZZO

MANUEL D'UTILISATION/ INSTRUCTIONS MANUAL

CELLIER À VIN/ CENTRE DE BREUVAGES ENCASTRABLE À CADRE MONOPIECE

BUILT-IN WINE CELLAR & BEVERAGE CENTER WITH SEAMLESS FRAME



Modèle/Model: VPB50SS

Pour une utilisation optimale de cet appareil ainsi que pour votre sécurité, veuillez lire attentivement les instructions contenues dans ce manuel avant de faire fonctionner cet appareil.

To ensure proper use of this appliance and your safety, please read the following instructions completely before operating this appliance.

TABLE DES MATIÈRES

1. MESURES DE SÉCURITÉ IMPORTANTES	3-5
2. INSTRUCTIONS D'INSTALLATION	6-9
Inverser la porte	8
Installer la poignée	9
3. MODE D'EMPLOI	10-12
Commandes et réglages de température	10
Fonctions	11
Entreposage	12
4. ENTRETIEN	13
5. GARANTIE LIMITÉE AVG	14-15
6. GUIDE DE DÉPANNAGE	16

1. MESURES DE SÉCURITÉ IMPORTANTES

VEUILLEZ LIRE TOUTES LES INSTRUCTIONS AVANT D'UTILISER L'APPAREIL.

CONSIGNES DE SÉCURITÉ IMPORTANTES	AVERTISSEMENT : Pour diminuer le risque d'incendie, d'électrocution ou d'accident pendant l'utilisation de votre appareil, veuillez suivre les mesures de sécurité suivantes.
--	---



PRÉCAUTIONS AVEC LE REFRIGÉRANT R600a

DANGER - RISQUE D'INCENDIE OU D'EXPLOSION. RÉFRIGÉRANT INFLAMMABLE UTILISÉ. NE DOIT ÊTRE RÉPARÉ QUE PAR DU PERSONNEL QUALIFIÉ SEULEMENT. NE PAS PERCER LES TUBES FRIGORIFIQUES.

ATTENTION - RISQUE D'INCENDIE OU D'EXPLOSION. RÉFRIGÉRANT INFLAMMABLE UTILISÉ. CONSULTEZ LE GUIDE DE L'UTILISATEUR / MANUEL D'INSTRUCTION AVANT DE TENTER DE RÉPARER CE PRODUIT. TOUTES LES MESURES DE SÉCURITÉ DOIVENT ÊTRE RESPECTÉES.

ATTENTION - RISQUE D'INCENDIE OU D'EXPLOSION. DISPOSEZ CONFORMÉMENT AUX RÈGLEMENTS FÉDÉRAUX OU LOCAUX. RÉFRIGÉRANT INFLAMMABLE UTILISÉ.

ATTENTION - RISQUE D'INCENDIE OU D'EXPLOSION SI LES TUYAUX DE FLUIDE RÉFRIGÉRANT SONT PERCÉS; SUIVRE LES INSTRUCTIONS AVEC SOIN. RÉFRIGÉRANT INFLAMMABLE UTILISÉ.

DANGER - RISQUE D'INCENDIE OU D'EXPLOSION. RÉFRIGÉRANT INFLAMMABLE UTILISÉ. NE PAS PERCER LES TUBES FRIGORIFIQUES.

ATTENTION

N'ENTREPOSEZ PAS OU N'UTILISEZ PAS DE L'ESSENCE OU TOUT AUTRE VAPEUR OU LIQUIDE INFLAMMABLE PRÈS DE CET APPAREIL OU DE TOUT AUTRE APPAREIL ÉLECTROMÉNAGER. LISEZ LES ÉTIQUETTES DU PRODUIT CONCERNANT LES AVERTISSEMENTS D'INFLAMMABILITÉ.

L'APPAREIL DOIT ÊTRE POSITIONNÉ À UNE DISTANCE D'AU MOINS 5 CM (2 PO) D'UNE CUISINIÈRE ÉLECTRIQUE OU AU GAZ ET À AU MOINS 30 CM (12 PO) D'APPAREILS DE CHAUFFAGE FONCTIONNANT AU PÉTROLE OU AU CHARBON.

ATTENTION

Avant son utilisation l'appareil doit être positionné et installé adéquatement en suivant les directives contenues dans ce manuel, sous la section «Installation». Lorsque vous utilisez un appareil électrique, il convient de toujours d'observer les précautions de base afin de réduire le risque de choc électrique, de feu ou de blessure corporelle.

MISE EN GARDE DE SÉCURITÉ

Une utilisation impropre de votre appareil peut causer des dommages sérieux à l'unité et/ou des blessures à l'utilisateur. Cet appareil est conçu pour usage domestique intérieur uniquement. N'utilisez pas l'appareil pour usage industriel. Toute autre utilisation peut annuler la garantie. Veuillez consulter la plaque signalétique située sur le panneau arrière et prendre connaissance des caractéristiques techniques liées à cet appareil. L'appareil doit être branché dans une prise murale mise à la terre.

Veuillez lire et suivre les consignes ci-dessous pour réduire le risque d'incendie, d'électrocution ou de blessures.

AVERTISSEMENTS ET CONSIGNES DE SÉCURITÉ

- Ne pas dépasser la puissance nominale électrique.
- L'appareil doit être installé conformément aux codes électriques locaux et nationaux.
- Le câble d'alimentation de cet appareil est muni d'un fil et d'un connecteur de mise à la terre. Le connecteur doit être branché à une prise adéquatement installée et mise à la terre conformément aux codes et règlements électriques nationaux.
- Il est recommandé d'utiliser un circuit électrique indépendant qui serait dédié uniquement à cet appareil.
- Ne pas démarrer ou arrêter l'unité à partir du circuit de commutation.
- Si l'appareil a été endommagé au cours de la livraison, communiquez immédiatement avec le détaillant avant de brancher l'appareil.
- Pour garantir le bon fonctionnement de l'appareil, veillez à ce qu'il soit installé et branché selon les instructions d'installation et d'utilisation.
- Ne pas faire fonctionner l'appareil si le cordon ou la fiche est endommagé. Vous devrez contacter un électricien s'il est nécessaire d'avoir un cordon plus long ou si vous n'avez pas une prise mise à la terre. Ne pas modifier la longueur du cordon ou partager la prise avec d'autres appareils.
- Brancher l'appareil dans une prise de courant à trois (3) fiches, mise à la terre. Ne pas utiliser de cordon rallonge ou d'adaptateur pour brancher cet appareil.
- En aucun cas, n'enlevez pas la troisième broche (celle qui sert de mise à la terre) du câble d'alimentation.
- Ne jamais brancher ou débrancher l'appareil avec les mains mouillées.

AVERTISSEMENTS ET CONSIGNES DE SÉCURITÉ (suite)

- **DANGER:** Ne jamais laisser d'enfants utiliser ou jouer avec cet appareil. Risque d'emprisonnement. Avant de mettre votre appareil au rebut :
 - veuillez retirer la porte et
 - laisser les tablettes à l'intérieur pour que les enfants ne puissent pas y grimper facilement.
- Toujours éteindre l'appareil et le débrancher de la prise de courant lors de l'entretien ou le nettoyage.
- Débranchez l'appareil s'il ne sera pas utilisé pendant une période de temps prolongée.
- Lorsque vous jetez l'appareil, veuillez avoir recours à un service de collecte de déchets spécialisé.
- Ne rien déposer sur le dessus de l'appareil.
- Pour éviter des blessures et autres types d'accidents, nous recommandons deux (2) personnes pour déplacer et installer l'appareil.
- Installez l'appareil en position verticale sur une surface plane et de niveau et assurez-vous d'avoir une ventilation suffisante.
- Ne placez pas l'appareil près des sources de chaleur comme les fours, grils ou encore face à la lumière directe du soleil.
- Ne jamais entreposer ou utiliser de l'essence, de gaz ou de liquides inflammables près de cet appareil.
- Les ouvertures de ventilation ne doivent en aucun cas être obstruées.
- Cet appareil n'est pas conçu pour être utilisé par une personne (y compris un enfant) ayant des capacités physiques, sensorielles ou mentales réduites, ou qui n'ont pas suffisamment d'expérience et de connaissance, sauf si cette personne a reçu des instructions sur l'utilisation de l'appareil de la part d'une personne responsable de sa santé, et si elle était supervisée la première fois qu'elle utilise l'appareil. Les enfants qui utilisent l'appareil doivent être supervisés pour éviter qu'ils ne jouent avec l'appareil.
- Ne rangez pas de matières explosives ou de vaporisateur contenant une matière inflammable comme du butane, du propane, du pentane, etc., dans l'appareil. Les composantes électriques peuvent enflammer le gaz dans l'éventualité d'une fuite. N'utilisez aucun appareil électrique à l'intérieur de l'appareil.
- Ne pas écraser le fil électrique entre l'unité et le cabinet.
- Ne pas tourner l'appareil à l'envers, sur le côté, ou à un angle hors niveau.
- Ne déplacez pas l'appareil sans vider le contenu et seulement après avoir sécurisé la porte en position fermée.
- Les composantes doivent être remplacées avec des pièces originales et l'entretien doit être effectué par un technicien autorisé afin de minimiser le risque d'incendie ou d'explosion possible d'un entretien inadéquat.

2. INSTRUCTIONS D'INSTALLATION

ATTENTION

Si l'appareil est transporté en position horizontale, l'huile du compresseur risque de couler sur le circuit de refroidissement. C'est pourquoi il est nécessaire de laisser l'appareil en position verticale pendant 12 heures avant de le mettre en marche. Cette période permet à l'huile de retourner dans le compresseur.

Enlevez l'emballage extérieur, le film protecteur en plastique collé à la surface (si vous prévoyez utiliser l'appareil prochainement) et nettoyez les pièces extérieures avec un nettoyeur conçu pour ces types de surfaces. N'utilisez pas de laine d'acier ou un récurant, cela risquerait d'endommager la surface.

REMARQUE

Cette unité peut être installée soit de manière encastrée ou autonome. Pour une installation encastrée, un minimum d'espace libre est requis pour assurer le bon fonctionnement de l'appareil. Si l'appareil est encastré, prévoyez 3/16" de chaque côté, 2" à l'arrière et 1/16" au-dessus de l'appareil pour favoriser une bonne ventilation.

AVANT D'INSTALLER VOTRE APPAREIL

- L'emplacement de cette unité doit respecter les exigences décrites précédemment et doit inclure un plancher stable capable de supporter le poids de l'appareil.
- Mettez l'appareil au niveau en utilisant les pieds réglables. L'appareil doit être installé sur une surface rigide et au niveau. Ainsi, vous favorisez la circulation du liquide refroidisseur et un fonctionnement optimal de l'appareil.
- Assurez-vous de laisser un espace entre le bord inférieur de l'appareil et le sol pour favoriser la circulation d'air. Ainsi, vous favorisez un fonctionnement optimal du système de refroidissement.
- Vérifiez les tuyaux de circulation du liquide refroidisseur pour d'éventuels dommages durant l'installation.
- Retirez tous les papiers et adhésifs de l'appareil, des portes et des autres pièces emballées. Enlevez les documents et les accessoires qui se trouvent à l'intérieur de l'appareil.
- Le matériel d'emballage est recyclable, comme l'indique son symbole de recyclage. Pour le jeter, respectez les règlements locaux. Le matériel d'emballage (sacs de plastique, pièces en polystyrène, etc.) constitue une source potentielle de danger et doit être tenu hors de la portée des enfants.
- Inspectez minutieusement l'appareil. Si vous cernez un défaut, cessez l'installation et communiquez avec le détaillant.
- Utilisez cet appareil uniquement pour les fins auxquelles il a été conçu.
- N'installez pas l'appareil de manière à l'exposer directement aux rayons du soleil, dans une pièce dont la température ambiante est élevée, ou près d'une source directe de chaleur, comme un radiateur ou un four. Un tel environnement forcera le compresseur à fonctionner davantage, ce qui entraînera une augmentation substantielle de la consommation d'énergie.

2. INSTRUCTIONS D'INSTALLATION (suite)

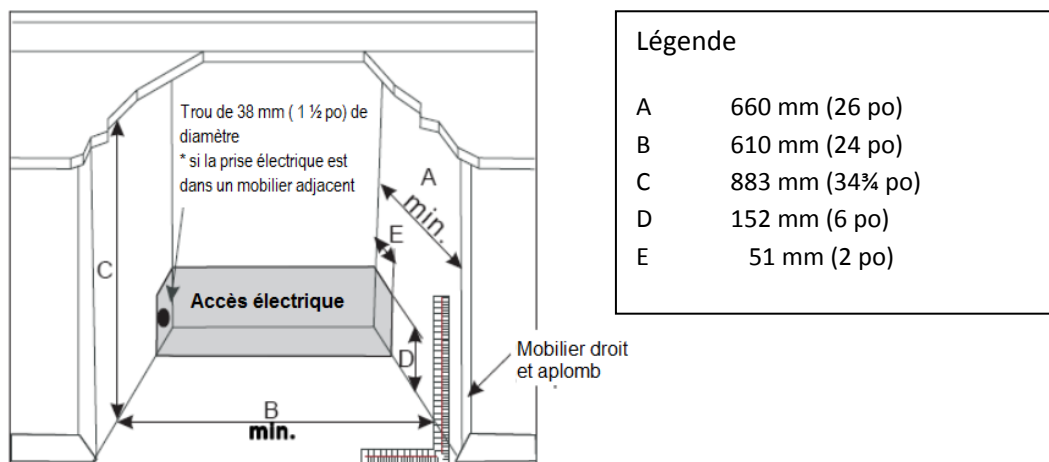
CONNEXION ÉLECTRIQUE

Une alimentation électrique de 115 volts / 60 Hz avec mise à la terre munie d'un fusible ou d'un disjoncteur de 15 ou 20 ampères est requise. Nous recommandons de dédier un circuit exclusivement à l'alimentation de votre appareil. Utilisez une prise dont le courant ne peut pas être coupé par un interrupteur. Branchez cet appareil à une prise à trois (3) broches munie d'une mise à la terre. Si vous n'avez que des prises à deux (2) broches, faites appel aux services d'un électricien qualifié pour l'installation d'une prise à trois (3) broches conforme aux codes de bâtiment locaux. **N'UTILISEZ PAS DE RALLONGE.** La tension nominale et la fréquence exigées sont indiquées sur la plaque signalétique. La connexion à la source d'alimentation et à la mise à la terre doit être conforme aux normes et règlements locaux.

INSTALLATION ENCASTRÉE

Si vous souhaitez encastrer cet appareil, utilisez les dimensions écrites dans le diagramme et le tableau ci-dessous à titre de guide d'installation :

Dimensions d'installation encastrée (mm/po)



CONDITIONS D'UTILISATION

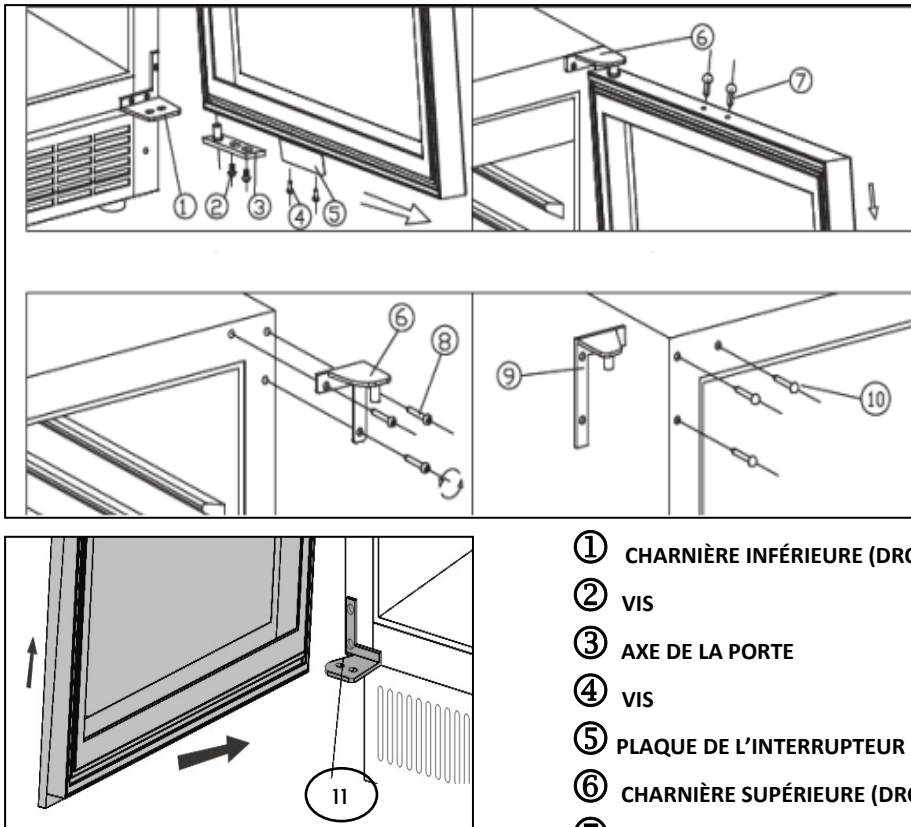
Le bon fonctionnement de cet appareil est garanti uniquement si les conditions suivantes sont respectées :

- La température de la pièce où est placé l'appareil est conforme à la catégorie climatique inscrite sur l'étiquette signalétique de l'appareil.
- Humidité relative ambiante maximale: HR 75 %.
- L'appareil doit être placé à une distance suffisante de toute source de chaleur (p. ex. four, système de chauffage, exposition directe aux rayons du soleil, etc.).
- L'appareil doit faire l'objet d'un entretien régulier, conformément aux instructions du présent manuel de l'utilisateur.
- Les ouvertures de ventilation ne doivent jamais être obstruées.
- L'installation doit être adéquate (c.-à-d. appareil au niveau, capacité du système compatible avec les spécifications inscrites sur l'étiquette signalétique de l'appareil).

2. INSTRUCTIONS D'INSTALLATION (suite)

INVERSER LA PORTE

ATTENTION: Nous recommandons que cette opération soit réalisée par deux (2) personnes.



- ① CHARNIÈRE INFÉRIEURE (DROITE)
- ② VIS
- ③ AXE DE LA PORTE
- ④ VIS
- ⑤ PLAQUE DE L'INTERRUPTEUR D'ÉCLAIRAGE (AIMANT)
- ⑥ CHARNIÈRE SUPÉRIEURE (DROITE)
- ⑦ CLOU DÉCORATIF
- ⑧ VIS
- ⑨ CHARNIÈRE SUPÉRIEURE (GAUCHE)
- ⑩ VIS
- ⑪ CHARNIÈRE INFÉRIEURE (GAUCHE)

1. Ouvrez la porte à 90 degrés puis enlevez les deux (2) vis de l'axe inférieur de la porte (#3) et tirez sur la porte.
2. Mettez la porte de côté et enlevez le clou décoratif (#7) du dessus du cadre de la porte, dévissez les deux (2) vis (#4) du bas et enlevez la plaque de l'interrupteur d'éclairage (#5). Ensuite, installez la plaque (#5) en haut du cadre de la porte. Utilisez le clou décoratif supplémentaire pour bloquer l'orifice qui se trouve en haut du cadre de la porte.
3. Enlevez trois (3) vis (#8) de la charnière supérieure droite (#6) et dégagez la charnière supérieure droite.
4. Enlevez le clou (#10) du coin supérieur gauche du cabinet et installez la charnière supérieure gauche supplémentaire (#9) dans le coin supérieur gauche du cabinet au moyen de trois (3) vis.
6. Faites pivoter la porte de 180 degrés. Installez la porte dans la même direction que lorsqu'elle a été enlevée et alignez-la correctement.
7. Bloquez l'orifice du coin supérieur droit du cabinet avec le clou décoratif supplémentaire.

2. INSTRUCTIONS D'INSTALLATION (suite)

INSTALLER LA POIGNÉE

Pour installer la poignée, veuillez suivre les instructions ci-dessous :

1. Tirez le joint d'étanchéité de la porte (#1), puis le dégager partiellement, tel qu'indiqué à l'illustration # 1. Le joint peut être enlevé facilement, à la main; aucun outil n'est nécessaire.
2. Alignez la poignée (#4) en utilisant les vis fournies puis les serrer (#2) à l'aide d'un tournevis à tête étoilée (Phillips) (#3) jusqu'à ce que la poignée soit fixée fermement contre la porte. Ne pas trop serrer car cela pourrait abîmer la porte et/ou la poignée. Remplacez le joint de porte dans sa position initiale. Voir l'illustration # 2.

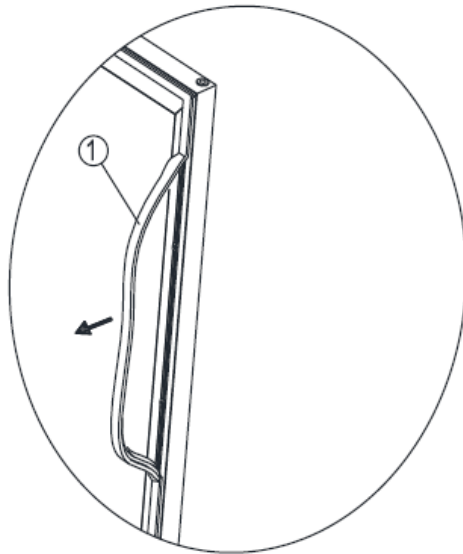


Illustration # 1

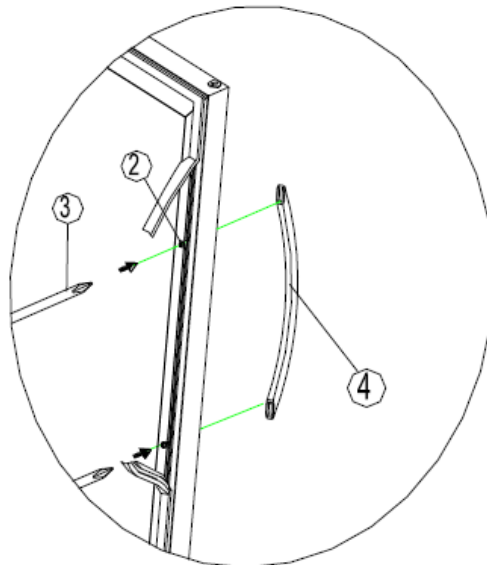


Illustration # 2

① Joint d'étanchéité

② Trous pour vis








③ Tournevis étoilé
(Phillips)

④ Poignée

3. MODE D'EMPLOI

COMMANDES ET RÉGLAGES DE TEMPÉRATURE

TABLEAU DES COMMANDES

- Bouton «  »: Pour mettre en marche 'ON' et arrêter 'OFF' l'appareil, tenez ce bouton enfoncé pendant environ trois (3) secondes.
- Bouton «  Bouton d'économie d'énergie): Gardez ce bouton enfoncé pendant trois (3) secondes pour activer ou désactiver la fonction d'économie d'énergie. Lorsque cette fonction est activée, le voyant DEL et l'écran s'éteignent et le voyant °C/°F s'allume.
- Voyant indicateur «  » : Indique si le compresseur est fonctionnel ou non.
- Bouton «  »: Utilisez ce bouton pour augmenter la température par incrément de 1°C (ou 1°F).
- Bouton «  »: Utilisez ce bouton pour diminuer la température par incrément de 1°C (ou 1°F).
- Bouton « °C/°F »: Appuyez sur ce bouton pour changer l'unité de mesure affichée par le voyant indicateur, soit entre °C et °F.
- Le bouton «  »: Allume ou éteint la lumière intérieure. Si vous utilisez ce bouton, la lumière n'est plus contrôlée par le contact et demeure ALLUMÉE. Le bouton lumière est désactivé lorsque le bouton  (conservation d'énergie) est allumé.
- Affichage DEL: L'écran indique le réglage de la température.

CONSERVATION DU VIN

Si vous conservez des bouteilles de vin pour une longue période, nous vous conseillons de les conserver à une température entre 10° C et 14° C (50° F et 57° F). Nous recommandons les températures de consommation suivantes, selon le type de vin:

Vin rouge: de +14° C à +18° C (de +57° F à +64° F)

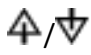
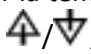
Vin rosé: de +10° C à +12° C (de +50° F à +54° F)

Vin blanc: de +8° C à +12° C (de +46° F à +54° F)

RÉGLAGE DE LA TEMPÉRATURE

La température zonale peut avoir une différence de +/- 5° F (+/- 3° C) selon le chargement et les conditions ambiantes. Par exemple, exposer votre appareil à un froid extrême ou à de fortes chaleurs peut faire fluctuer les températures intérieures.

Pour régler :

- Utilisez les boutons  pour régler la température voulue à l'intérieur de l'appareil. Chaque fois que vous appuyez sur les boutons , la température augmente/diminue par incrément d'un degré.
- L'échelle de température est réglable de 4° C à 18° C (de 39° F à 64° F).

3. MODE D'EMPLOI (suite)

FONCTIONS

MÉMORISATION DE LA TEMPÉRATURE

En cas de panne de courant, l'appareil conserve en mémoire le réglage de température. Lorsque le courant revient, l'appareil se remettra en marche et le même réglage de température sera appliqué.

RAPPEL DE « FERMETURE DE PORTE »

Si vous oubliez de fermer la porte ou si celle-ci n'est pas bien fermée, l'appareil émettra un signal avertisseur après cinq (5) minutes.

ALARME DE TEMPÉRATURE

Si la température à l'intérieur de l'appareil est supérieure à 23° C (23° F), l'écran affichera «HI» et l'appareil émettra un signal sonore continu après une heure. Cette fonction d'alarme vise à vous aviser que la température est trop élevée. Veuillez vérifier les causes. Si la température à l'intérieur de l'appareil est inférieure à 0° C (32° F), l'écran affichera «LO» et l'appareil émettra un signal sonore. L'indicateur de défaut de fonctionnement s'allumera.

REMARQUES

Si vous placez trop de bouteilles en une seule fois ou si la porte n'est pas bien fermée, l'écran affichera «HI». Ceci est tout à fait normal. Veuillez attendre environ cinq (5) minutes après avoir fermé la porte; le message «HI» devrait disparaître de l'écran.

Il est normal que l'appareil affiche «HI» ou «LO» à l'occasion. Si cet avis est fréquent ou persiste, réinitialisez l'appareil en le débranchant et le rebranchant. Si le problème est toujours présent après une réinitialisation, communiquez avec le service à la clientèle.

Avant de rebrancher le câble d'alimentation à une prise, attendez de 3 à 5 minutes. Un branchement trop hâtif peut endommager l'appareil. Si vous tentez de remettre en marche l'appareil avant ce délai, il ne se mettra pas en marche.

Si vous mettez l'appareil en marche pour une première fois ou après une réinitialisation, ou après une longue période d'inutilisation, il peut exister un écart entre la température réelle à l'intérieur de l'appareil et celle affichée sur l'écran DEL. Cette situation est tout à fait normale. Laissez l'appareil en marche pendant plusieurs heures et les températures se stabiliseront éventuellement.

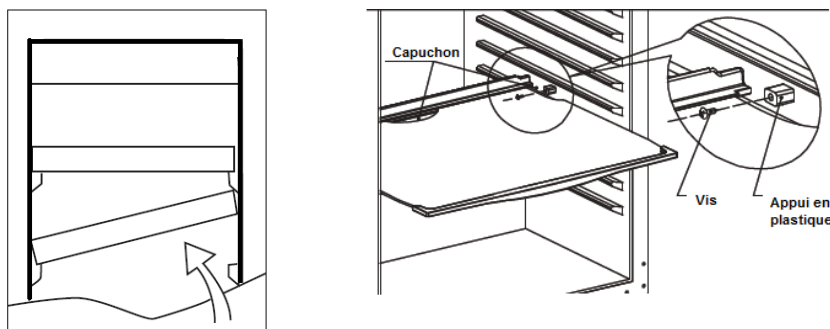
3. MODE D'EMPLOI (suite)

TABLETTES

Pour faciliter l'usage, il convient de tirer la tablette d'au moins le tiers de sa longueur vers vous. Aussi, pour éviter d'endommager les portes ou les joints d'étanchéités, ouvrez les portes à leur maximum lorsque vous désirez enlever des tablettes.

Pour enlever une tablette, simplement la désengager (par l'arrière) et la soulever, puis tirer vers l'extérieur. Pour réinstaller, assurez-vous de bien remettre la tablette sur les supports et de la pousser vers l'intérieur jusqu'à ce qu'elle soit bien en place.

NOTE: NE JAMAIS retirer une tablette lorsqu'elle est emplie

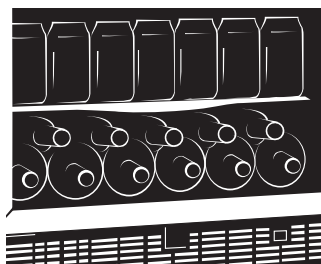
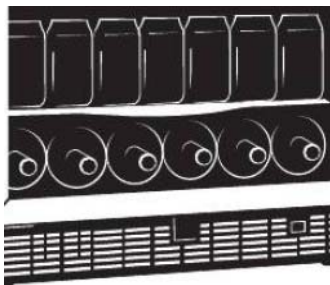


ENTREPOSAGE

Pour les canettes: Trois (3) tablettes de verre permettent de ranger 152 canettes.

Pour le vin: Les bouteilles de vin varient en taille et en dimension. Ainsi, la capacité de cette unité est basée sur un format de bouteille standard de 750 ml, type «Bordeaux» (voir format/dimensions ci-dessous).

La capacité d'entreposage peut varier entre six (6) et 11 bouteilles. À noter qu'il sera nécessaire de placer les tablettes plus hautes pour ce faire.



4. ENTRETIEN

NETTOYAGE DE L'APPAREIL

- Coupez le courant, débranchez l'appareil et videz le contenu incluant les tablettes.
- Lavez les surfaces intérieures avec de l'eau chaude et une solution au bicarbonate de soude (2 cuillères à soupe pour ¼ d'eau).
- Lavez les tablettes avec un détergent doux.
- Essorez bien l'éponge ou le chiffon avant de nettoyer le contrôle ou toute composante électrique.
- Lavez l'extérieur de l'appareil avec de l'eau chaude et du détergent liquide doux.
- Rincez bien et essuyez le tout à l'aide d'un chiffon doux et propre.

PANNE DE COURANT

La plupart des coupures de courant se rétablissent rapidement et ne devraient pas affecter la température de votre unité tant que vous n'ouvrez pas la porte trop souvent. Si le courant ne se rétablit pas après une longue période de temps, voyez à protéger le contenu de votre appareil.

DÉPLACEMENT DE L'APPAREIL

Lorsque vous déplacez ou déménagez l'appareil, suivez les étapes suivantes :

- Videz l'appareil.
- Prenez la précaution de fixer avec du ruban adhésif toutes les pièces libres (tel les tablettes) à l'intérieur de l'appareil.
- Vissez les pieds ajustables au maximum.
- Fermez la porte à l'aide de ruban adhésif.
- Assurez-vous que l'appareil soit positionné verticalement pendant le transport.
- Protégez l'extérieur à l'aide d'une couverture, d'une toile ou autre chose du genre.

VACANCES

Courte durée: Laissez l'appareil fonctionner si vous quittez pour moins de 3 semaines.

Longue durée : Si l'appareil ne sera pas utilisé pendant plusieurs mois, retirez tout le contenu et arrêtez l'appareil. Nettoyez et essuyez entièrement l'intérieur du cabinet. Pour empêcher la moisissure, laissez la porte partiellement ouverte, en la bloquant si nécessaire.

5. GARANTIE LIMITÉE AVG

USAGE RESIDENTIEL

INFORMATION SUR LA GARANTIE DES PIÈCES ET DE LA MAIN-D'OEUVRE

Les celliers AVANTGARDE sont fabriqués avec l'optique d'offrir une valeur exceptionnelle, et en visant votre entière satisfaction pour chacun de nos produits. Ainsi, tous les celliers AVANTGARDE sont couverts par une garantie limitée de **deux (2) ans**, valable sur les pièces et la main-d'œuvre.

GARANTIE GÉNÉRALE SUR LES PIÈCES ET LA MAIN-D'OEUVRE

Pendant **deux (2) ans**, AVANTGARDE garantit* à l'acheteur, le cellier ainsi que toutes ses pièces contre tout défaut de fabrication et de matériel, à condition d'une utilisation normale et adéquate du produit et d'un entretien adéquat, tel que décrit dans et conformément au manuel d'instruction fourni avec chaque unité AVANTGARDE (*une preuve d'achat est requise).

La responsabilité d'AVANTGARDE dans le cadre de cette garantie se limite à une période de **vingt-quatre (24) mois** à partir de la date de réception.

Toutes les pièces couvertes par cette garantie qui, selon l'avis d'AVANTGARDE, sont défectueuses, dans la période couverte par la garantie, sont limitées à leur réparation ou remplacement, y compris les frais de main-d'œuvre, de pièces défectueuses ou d'assemblage.

GARANTIE DU COMPRESSEUR

En plus de la période de garantie susmentionnée, AVANTGARDE garantit le compresseur scellé hermétiquement contre tout défaut de matériel et de fabrication, à condition d'une utilisation normale et adéquate du produit et d'un entretien adéquat, pour une période de **trente-six 36 mois** à partir de la date de réception.

Un compresseur qui, selon AVANTGARDE, est considéré comme défectueux au cours de la période couverte par la garantie sera, à l'option d'AVANTGARDE, réparé avec une pièce d'un modèle et d'une capacité similaires, ou remplacé par un modèle d'une capacité similaire.

La garantie prolongée sur le compresseur susmentionnée s'applique **uniquement aux pièces scellées hermétiquement du compresseur**. ELLE NE S'APPLIQUE PAS à d'autres pièces ou composantes, y compris, sans s'y limiter, à l'appareil, à la peinture de finition, aux commandes de température, au système réfrigérant, aux dispositifs de mesure, à l'équipement de démarrage du moteur, à l'assemblage de ventilation, aux autres composantes électriques, etc.

5. GARANTIE LIMITÉE AVG (suite)

RÉCLAMATION COUVERTE PAR LA GARANTIE

Toutes les réclamations couvertes par la garantie pour un défaut de main-d'œuvre ou de matériel doivent être soumises directement à la division **AGI SERVICE**, 2255, boul. Dagenais ouest, Laval, Québec, tel : 450.963.1303 ou 1.888.651.2534. Toutes les réclamations doivent inclure le numéro de modèle de l'unité, le numéro de série de l'unité, une preuve d'achat, la date d'installation, et tous les renseignements pertinents venant appuyer le présumé défaut.

AUCUN DOMMAGE INDIRECT : AVANTGARDE n'est aucunement responsable des pertes économiques, de profit ou des dommages directs ou indirects, y compris, sans s'y limiter, aux pertes ou aux dommages causés ou non par un défaut de réfrigération.

MAUVAISE UTILISATION : AVANTGARDE n'assume aucune responsabilité pour les pièces ou la main-d'œuvre en matière de défaut de composante ou autre dommage causé par une mauvaise utilisation ou installation, ou un manque d'entretien ou de nettoyage de l'appareil, conformément aux renseignements sur la garantie fournis avec l'unité.

ALTÉRATION, NÉGLIGENCE, ABUS, MAUVAISE UTILISATION, ACCIDENT, DOMMAGE PENDANT UN DÉPLACEMENT OU L'INSTALLATION, INCENDIE, INONDATION, FORCE MAJEURE : AVANTGARDE n'est pas responsable de la réparation ou du remplacement d'une quelconque pièce qui, selon AVANTGARDE, a fait l'objet d'une altération, de négligence, d'abus, d'une mauvaise utilisation, d'un accident, de dommages durant un déplacement ou l'installation, d'un incendie, d'une inondation ou d'un cas de force majeure après la date de fabrication.

MAUVAISE CONNEXION ÉLECTRIQUE : AVANTGARDE n'est pas responsable du remplacement ou de la réparation de composantes défectueuses ou endommagées dont le défaut est causé par un problème d'alimentation électrique, l'utilisation d'une rallonge, une tension faible ou des baisses de tension dans l'alimentation électrique de l'appareil.

USAGE COMMERCIAL

Lors d'un usage commercial AVANTGARDE offre une garantie limitée d'un (1) an sur les **pièces seulement**.

Pour obtenir de plus amples renseignements au sujet de nos garanties, veuillez communiquer avec nous :

AGI SERVICE


Tel : 450.963.1303 / 1.888.651.2534

Fax : 450.963.1416

Courriel: service@agintl.qc.ca

6. GUIDE DE DÉPANNAGE

Vous pouvez résoudre un grand nombre de problèmes courants facilement. Essayez les suggestions ci-dessous avant d'avoir recours à un technicien.

PROBLÈME	CAUSE POSSIBLE
L'appareil ne fonctionne pas.	L'appareil n'est pas branché. L'appareil est éteint. Le disjoncteur ou le fusible du circuit est sauté.
L'appareil n'est pas suffisamment froid.	Vérifiez le réglage de température. Il est parfois nécessaire d'adapter le réglage à l'environnement extérieur. La porte est trop souvent ouverte. La porte n'est pas fermée adéquatement. Le scellant de porte ne fonctionne pas adéquatement.
L'appareil se met en marche et s'arrête fréquemment.	La température de la pièce est plus chaude que la normale. Beaucoup de contenu a été ajouté en une seule fois dans l'appareil. La porte est trop souvent ouverte. La porte n'est pas fermée adéquatement. Le réglage de température est incorrect. Le scellant de porte ne fonctionne pas adéquatement.
La lumière ne fonctionne pas.	L'appareil n'est pas branché. Le disjoncteur ou le fusible du circuit est sauté. L'ampoule est brûlée. Le bouton de la lumière est en position d'arrêt (OFF). Ou le bouton  conservation d'énergie bouton est allumé.
Présence de vibrations.	Vérifiez que l'appareil est au niveau.
L'appareil fait trop de bruit.	La contraction et l'expansion des parois intérieures peuvent provoquer des bruits de craquement ou d'éclat. L'appareil n'est pas au niveau.
La porte n'est pas fermée adéquatement.	L'appareil n'est pas au niveau. La porte a été inversée et mal réinstallée. Le joint d'étanchéité est sale. Les tablettes ne sont pas bien positionnées.

Pour contacter le centre de service autorisé :

A.G.I. SERVICE

Tel: 450.963.1303 / 1.888.651.2534

Courriel: service@agintl.qc.ca

TABLE OF CONTENTS

1. IMPORTANT SAFETY INSTRUCTIONS	18-19
2. INSTALLATION INSTRUCTIONS	20-22
Reversing the door	21
Installing the handle	22
3. OPERATING YOUR APPLIANCE	23-25
Controls and Temperature Settings	23
Functions	24
Storage	25
4. CARE AND MAINTENANCE	26
5. AVG'S LIMITED WARRANTY	27-28
6. TROUBLESHOOTING GUIDE	29

1. IMPORTANT SAFETY INSTRUCTIONS

PLEASE READ ALL INSTRUCTIONS BEFORE USING THE APPLIANCE.

WARNING	To reduce the risk of fire, electrical shock, or injury when using your appliance, follow these basic precautions.
----------------	--



WARNING CONCERNING R600 REFRIGERANT

DANGER - RISK OF FIRE OR EXPLOSION. FLAMMABLE REFRIGERANT USED. DO NOT PUNCTURE REFRIGERANT TUBING.

DANGER - RISK OF FIRE OR EXPLOSION. FLAMMABLE REFRIGERANT USED. THE UNIT IS TO BE REPAIRED ONLY BY TRAINED SERVICE PERSONNEL. DO NOT PUNCTURE REFRIGERANT TUBING.

CAUTION - RISK OF FIRE OR EXPLOSION. FLAMMABLE REFRIGERANT USED. CONSULT THE USER'S MANUAL / OWNER'S GUIDE BEFORE ATTEMPTING TO SERVICE THIS PRODUCT. ALL SAFETY PRECAUTIONS MUST BE FOLLOWED.

CAUTION - RISK OF FIRE OR EXPLOSION. DISPOSE OF PROPERTY IN ACCORDANCE WITH FEDERAL AND/OR LOCAL REGULATIONS. FLAMMABLE REFRIGERANT USED.

CAUTION - RISK OF FIRE OR EXPLOSION DUE TO PUNCTURED REFRIGERANT TUBING. FOLLOW HANDLING INSTRUCTIONS CAREFULLY. FLAMMABLE REFRIGERANT USED.

WARNING! DO NOT STORE OR USE GASOLINE OR OTHER FLAMMABLE VAPORS AND LIQUIDS IN THE VICINITY OF THIS OR ANY OTHER APPLIANCE. READ PRODUCT LABELS FOR FLAMMABILITY.

CAUTION - THE UNIT MUST BE POSITIONED AND INSTALLED PROPERLY FOLLOWING THE INSTRUCTIONS CONTAINED IN THIS MANUAL, UNDER THE SECTION "INSTALLATION". WHEN USING AN ELECTRICAL APPLIANCE, YOU SHOULD ALWAYS OBSERVE BASIC SAFETY PRECAUTIONS TO REDUCE THE RISK OF ELECTRIC SHOCK, FIRE OR PERSONAL INJURY.

PLEASE READ ALL INSTRUCTIONS BEFORE USING THE APPLIANCE.

1. IMPORTANT SAFETY INSTRUCTIONS (continued)

WARNING

Before the appliance is used, it must be properly positioned and installed as described in this manual. So read the manual carefully. To reduce the risk of fire, electric shock or injury when using the appliance, follow basic precautions.

IMPORTANT SAFETY INFORMATION

Improper handling can cause serious damage to the appliance and/or injury to the user. This unit is designed for domestic indoor use only. Do not use the unit for industrial use. Any other use may invalidate the warranty. Please review the rating label located on the rear panel of the unit for electrical and other technical data related to this unit. The unit must be used in a properly grounded wall outlet. **Please read and follow the safety information listed below to reduce the risk of fire, electric shock, or injury.**

WARNINGS

- DANGER: Risk of child entrapment.
- Children should not be allowed to operate, play with or crawl inside the unit.
- Before throwing away your unit, you must:
 - a) Take off the door
 - b) Leave the shelves in place, so that children may not easily climb inside.
- **Plug the unit into a grounded 3-prong electrical outlet and do not use extension cord.**
- **Use an 115V-60 Hz electrical grounded outlet.**
- **Do not, under any circumstances, cut or remove the third (ground) prong from the power cord. Any questions concerning power and/or grounding should be directed toward a certified electrician or an authorized Service Center.**
- Do not place or store anything on top of the unit.
- Never clean appliance parts with flammable fluids. The fumes can cause a fire hazard or explosion.
- Make sure the unit is unplugged before cleaning or repairing.
- Do not store or use gasoline or any other flammable vapors in the vicinity or any other appliance. The fumes can help cause a fire or explosion.
- It is important that the appliance be leveled to work properly.
- Be sure the front of the appliance is unobstructed for air circulation and proper access to the door. Do not install the unit where it will be subject to direct sunlight, heat or moisture.
- If you do not plan on using the appliance for an extended period of time, unplug it and leave the door open.
- Repair should only be handled by authorized Service Centers only.
- If the supply cord is damaged, it must be replaced by the manufacturer, an authorized service center or similarly qualified persons in order to avoid a hazard.
- This unit should only be used as specified. The manufacturer will not be held responsible for any damage due to improper use or repairs made by unqualified personnel.

2. INSTALLATION INSTRUCTIONS

Remove the external packaging, remove the protective plastic film from the surface of the appliance and clean the external parts of the appliance with a cleaner designed for this purpose. Do not use steel wool or any coarse agents, which could irreparably damage the surface of the appliance.

IMPORTANT

This unit can be installed as either built-in or free-standing unit. For built-in installation, certain clearances are necessary for optimal operation. In this case, allow 3/16" on both sides, 2" at the rear and 1/16" at the top to ensure proper ventilation. Take care that the air vent at the front of the appliance is never covered or blocked in any way.

BEFORE INSTALLATING OF YOUR APPLIANCE

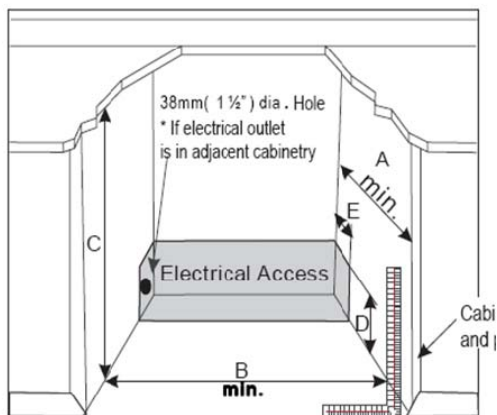
- The placement of the appliance must meet the requirements in the section operating conditions and must include a stable floor with a load-bearing capacity corresponding to the weight of the appliance.
- Level the appliance using the adjustable feet. Ensure there is a gap between the bottom edge of the appliance and the ground, so that there is sufficient circulation of air. This will ensure the optimal performance of the cooling system.
- Use the appliance only for the purposes for which it has been designed.
- The appliance must be located on a rigid and even surface. In this way you will ensure free circulation of the coolant and effective operation of your appliance.
- If possible, place the appliance in a cool, well ventilated and dry room.
- Do not locate the appliance in direct sunlight or in a room with a high ambient temperature, or in the vicinity of any sources of direct heat, such as a radiator or oven. This would cause the compressor to work harder, resulting in a substantially higher power consumption level.

ELECTRICAL REQUIREMENTS

A 115 Volt / 60 Hz grounded electrical supply equipped with a 15 or 20 amp fuse or circuit breaker is required. It is recommended that a separate circuit serving only your appliance be provided. Use outlets that cannot be turned off by a switch or pull chain. Connect this appliance to a 3-prong power supply outlet that has a ground terminal. If you only have a 2-prong outlet, have it replaced by a qualified technician with an outlet that meets the local codes. **DO NOT USE AN EXTENSION CORD.** Required nominal voltage and frequency are indicated on the rating plate. The connection to the power supply and grounding has to be made according to current local standards and regulations.

BUILT-IN INSTALLATION DIMENSIONS (MM/IN)

If your appliance is to be built-in, follow the diagram and chart below for appropriate dimensions.



Chart

A	660mm (26")
B	610mm (24")
C	883mm (34 3/4")
D	152mm (6")
E	51mm (2")

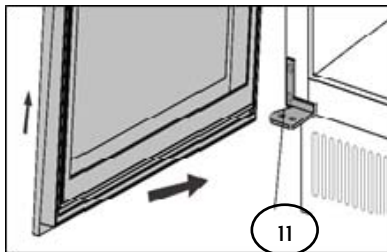
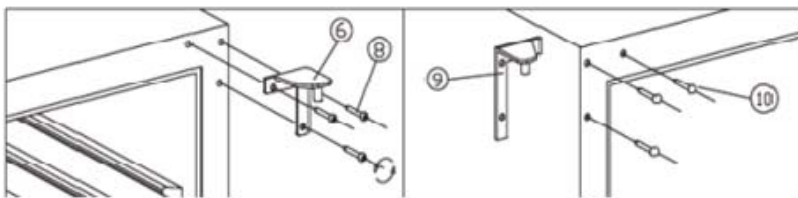
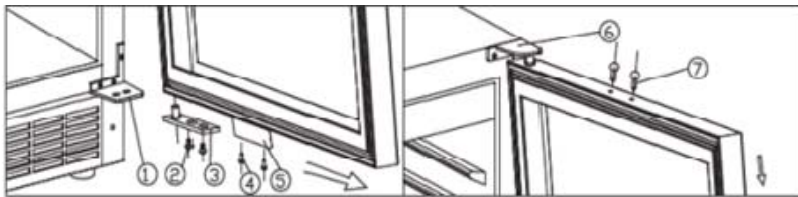
2. INSTALLATION INSTRUCTIONS (continued)

Proper operation of the appliance is guaranteed only if the following conditions are met:

- The room temperature where the appliance is located conforms to class stated on rating label.
- Maximum ambient relative humidity: RH75%.
- The appliance must be placed at a sufficient distance from heat sources (e.g., ovens, central heating, direct sunlight, etc.).
- The appliance must be located in such a place that it is protected against the effects of weather.
- Regular maintenance is performed according to the instructions in this user's manual.
- The ventilation openings on the appliance must not be covered.
- Correct installation (e.g. leveling, capacity corresponds to the specifications on the rating label).

REVERSING THE DOOR

IMPORTANT: THIS OPERATION REQUIRES AT LEAST TWO (2) PERSONS.



- | | | |
|------------------------|----------------------------------|---------------------|
| ① Bottom hinge (Right) | ② Screws | ③ Door axis |
| ④ Screws | ⑤ Extrusion-board of lamp switch | ⑥ Top hinge (Right) |
| ⑦ Decorative nail | ⑧ Screws | ⑨ Top hinge (Left) |
| ⑩ Bottom hinge (Left) | ⑪ Decorative nail | |

**** PLEASE NOTE THAT #5 IS A MAGNET ****

INSTRUCTIONS

1. Open the door at a 90 degree angle, take out 2 screws from lower door axis (#3) and pull out door.
2. Set the door aside in a safe place and take out decorative nail (#7) from top of door frame. Remove the 2 screws (#4) at bottom and take out the Extrusion-board of lamp switch/ Magnet (#5). Install the Extrusion-board of lamp switch (#5) at top of door frame and use spare decorative nails to block the hole at top of door frame.
3. Unscrew the 3 screws (#8) from top right hinge (#6) and take out the right top hinge.
4. Remove the decorative nails (#10) from left top of cabinet and install the spare top hinge (#9) at left top of cabinet using the 3 screws.
5. Install spare lower hinge (#11) onto left lower cabinet.
6. Rotate the door 180 degrees, then re-install it in the same way it was removed, making sure it is aligned properly.
7. Block the hole at right top of cabinet with the spare decorative nail.

2. INSTALLATION INSTRUCTIONS (continued)

INSTALLING THE HANDLE

To install the handle, please follow these instructions:

1. Pull away the door gasket from the area where the handle is to be installed, on the left side, as shown in Fig. 1. The gasket may be easily removed by hand, no tools are required.
2. Align the handle with the screws to be installed. Tighten the screws using a Phillips head screwdriver until the handle sets both flush and secured tightly against the door frame. DO NOT over-tighten as this will cause damage to the handle assembly. Refer to Fig. 2. Replace the door gasket in its original position.

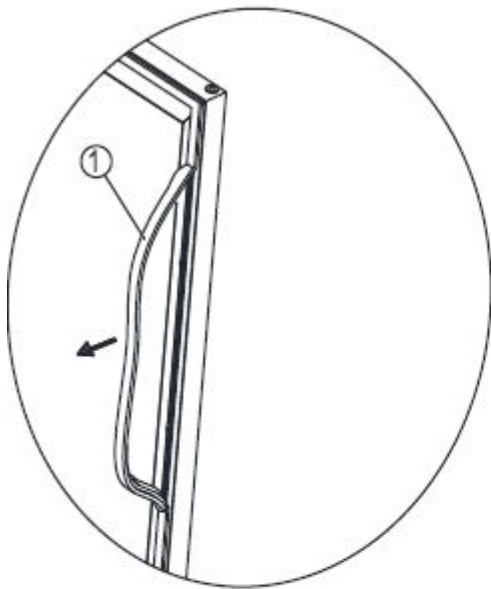


Fig .1

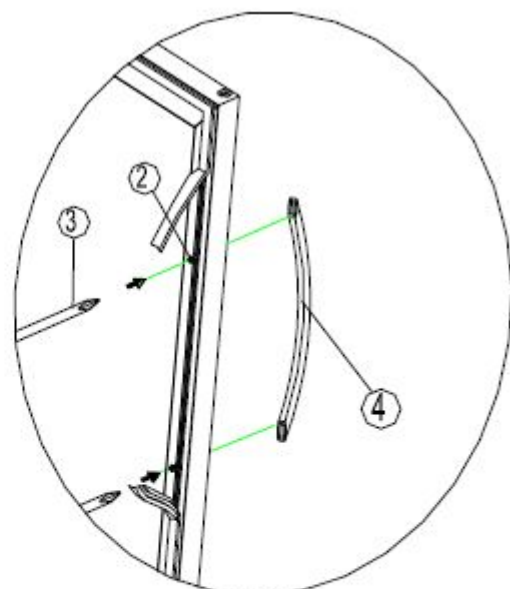





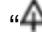
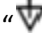


Fig .2

1. Gasket
2. Phillips Head Screw

3. Phillips Head Screw Driver
4. Handle

3. OPERATING YOUR APPLIANCE

CONTROLS

- “” button: To turn the unit ON and OFF, press and hold this button for approximately three (3) seconds.
- “” button: Energy conservation button: Pressing this button for 3 seconds will turn the energy conservation mode ON or OFF. In this mode, the LED light and display will turn off, and the °C/°F light will be on.
- “” Indicator light: Shows that the compressor is in operation.
- “” button: Used to increase the temperature in increments of 1°C (or 1°F).
- “” button: Used to decrease the temperature in increments of 1°C (or 1°F).
- “°C/°F” button: Press this button to switch the indicator light between ° C / ° F.
- “” button: Turns the interior light ON and OFF. If you use this button, the light is no longer controlled by the switch and remains ON. The light button deactivated when the Energy conservation button  is on). LED display screen shows the temperature setting.

WINE STORAGE

If you are storing wine for long periods of time, it should be stored at a temperature of between 10° C and 14° C (50° F and 57° F). The following drinking temperatures are recommended for the various types of wine:

Red wines: +14° C to +18° C (57° F to +64° F)





Rosé wines: +10° C to +12° C (50° F to +54° F)

White wines: +8° C to +12° C (46° F to +54° F)

TEMPERATURE SETTINGS

The zone temperature may have a difference of +/- 3° C (+/- 5° F) from the setting depending on loading and ambient conditions. For example, placing your unit in extreme cold or hot conditions may cause interior temperatures to fluctuate.

To set the temperature:

- Use the / buttons to set the desired temperature. Each time the / buttons are pressed, the temperature will increase / decrease by increments of 1 degree.
- You can set the temperature in the range of 4° C to 18° C (39° F to 64° F).

3. OPERATING YOUR APPLIANCE (continued)

FUNCTIONS

TEMPERATURE MEMORY FUNCTION

If the power is suddenly lost, the set temperature will be saved by the unit. Once the power is back on, the unit will be at the same set temperature.

“CLOSE DOOR” REMINDER FUNCTION

When you forget to close the door or the door is not fully closed, there will be warning alarm after five (5) minutes.

TEMPERATURE ALARM FUNCTION

If the interior temperature is higher than 23° C (73° F), the “HI” message is shown on the display panel and a buzzer alarm will sound continuously after one hour. This indicates that the inner temperature is too high and you should look for the reason. If the inner temperature is lower than 0° C (32° F), the “LO” message is shown on the display panel. The alarm and the malfunction indicator light go on at the same time.

NOTES

If too many bottles are put in at once or the door has not been closed tightly, the unit will display the "HI" message on the display panel. This is normal. Please wait five (5) minutes after closing the door and the “HI” message will disappear.

It is normal that the display shows the “HI” or “LO” message from time to time. If it occurs frequently or lasts for a long time, restart the unit by unplugging it, then re-plugging after five (5) minutes. If the problem re-occurs after restarting, please contact Customer Service.

Before reconnecting the power, wait three (3) to five (5) minutes. Otherwise, you could damage your appliance. If you attempt to start the appliance before this delay, the appliance will not turn on.

If you turn on the appliance for the first time, after a restart or after it has been out of operation for a long time, there may be a temperature difference between the temperature inside the unit and that on the LED display. This is normal due to the duration of the inactivation period. Leave the appliance turned on for several hours and the temperatures will stabilize during operation.

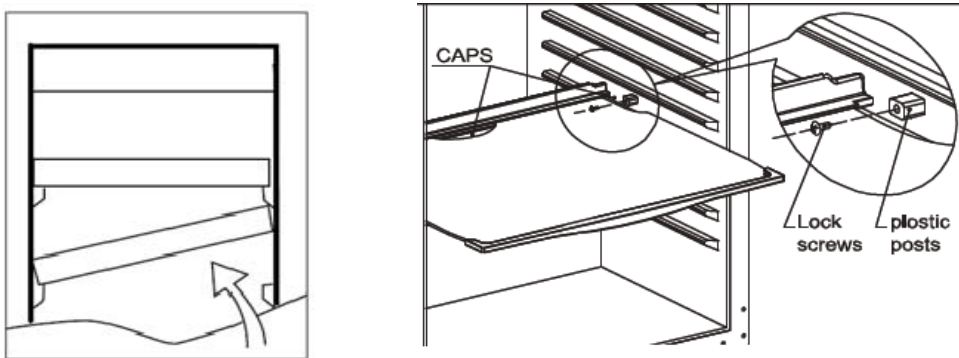
3. OPERATING YOUR APPLIANCE (continued)

SHELVES

To prevent damaging the doors or gasket seals, open the doors fully when removing the shelves.

When removing the shelves out of the rail compartment, you must lift (from the rear) and pull it towards you. To re-install, ensure that the shelf is resting securely on the support brackets and push the shelf inward until it locks into place.

IMPORTANT: Do not cover the glass shelves with aluminum foil or any other type of material that will prevent adequate air circulation within the cabinet.

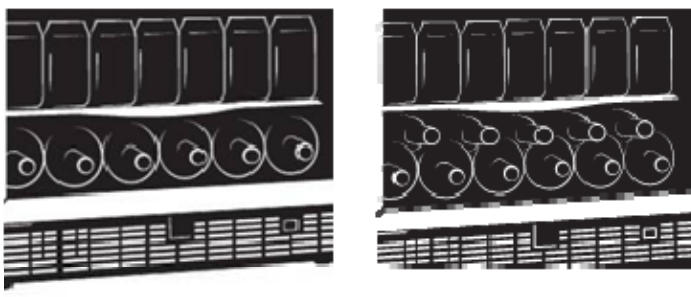


STORAGE

For cans: The unit's storage capacity is 152 cans.

For wine: This unit can store six (6) to eleven (11) wine bottles (regular 750 ml "Bordeaux" bottles).

NOTE: In order to achieve the maximum storage capacity of eleven (11) wine bottles, it may be necessary to position the glass shelves higher.



NOTE: The bottle capacity is determined using a Bordeaux-style 750 mL wine bottle (see size /dimensions on image).



4. CARE AND MAINTENANCE

CLEANING YOUR WINE CELLAR

- Turn off the power, unplug the appliance and remove all items including shelves and rack.
- Wash the inside surfaces with warm water and baking soda solution. The solution should be about two (2) tablespoons of baking soda with a quart of water.
- Wash the shelves with a mild detergent solution.
- Wring excess water out of the sponge or cloth when cleaning the controls or any electrical parts.
- Wash the outside cabinet with warm water and mild liquid detergent. Rinse well and wipe dry with a clean, soft cloth.

POWER FAILURE

Most power failures are restored within a few hours and should not affect the temperature of your appliance if you minimize the number of times the door is opened. If the power is going to be off for a longer period of time, you need to take the proper steps to protect your contents.

VACATION TIME

- **Short vacations:** Leave the Wine Cellar operating during vacations of less than three (3) weeks.
- **Long vacations:** If the appliance will not be used for several months, remove all items and turn off the appliance. Clean and dry the interior thoroughly. To prevent door and mold growth, leave the door open slightly, blocking it open if necessary.

MOVING YOUR WINE CELLAR

- Remove all items.
- Securely tape down all loose items (shelves) inside your appliance.
- Turn the adjustable legs up to the base of the cabinet to avoid damaging them.
- Tape the door shut.
- Be sure the appliance stays secure in the upright position during transportation. Also protect the outside of appliance with a blanket or similar item.

ENERGY SAVING TIPS

The Wine Cellar should be located in the coolest area of the room, away from heat producing appliances and out of the direct sunlight.

5. AVG'S LIMITED WARRANTY

RESIDENTIAL USE

PARTS AND LABOR WARRANTY INFORMATION

AVANTGARDE Wine cellars and Beverages Centers are manufactured to provide outstanding value and your complete satisfaction is our goal. Therefore, all AVANTGARDE units carry a **two (2) year** limited warranty on both parts and labor.

GENERAL PARTS AND LABOR WARRANTY

AVANTGARDE warrants for **two (2) years** to the purchaser of every new unit that the cabinet and all parts thereof are to be free from defects in material or workmanship, under normal and proper use and maintenance service as specified by AVANTGARDE and upon proper installation and start-up in accordance with the instructions manual supplied with each AVANTGARDE unit.

AVANTGARDE's obligation under this warranty is limited to a period of **24 months** from the delivery date.

Any parts covered under this warranty that are determined by AVANTGARDE to have been defective, within the above said period, are limited to the repair or replacement, including labor charges, of defective parts or assemblies.

COMPRESSOR WARRANTY

In addition to the warranty period stated above, AVANTGARDE warrants its hermetically sealed compressor to be free from defects in both material and workmanship, under normal and proper use and maintenance, for a period of **36 months** from the delivery date.

Compressors determined by AVANTGARDE to have been defective within this extended time period will, at AVANTGARDE's option, be either repaired or replaced with a compressor or compressor parts of similar design and capacity.

The above said extended compressor warranty applies **only to hermetically sealed parts of the compressor** and DOES NOT apply to any other parts or components, including, but not limited to, cabinet, paint finish, temperature control, refrigerant, metering device, motor starting equipment, fan assembly, or any other electrical component, etc.

WARRANTY CLAIMS

All claims for labor or parts must be made directly to **AGI Service**, Tel: 450.963.1303/1.888.651.2534, service@agintl.qc.ca. All claims should include: model number of the unit, the serial number of the cabinet, proof of purchase, date of installation, and all pertinent information supporting the existence of the alleged defect.

5. AVG'S LIMITED WARRANTY (continued)

NOT COVERED BY THIS WARRANTY

AVANTGARDE's sole obligation under this warranty is limited to either repair or supply replacement parts, and is subject to the additional limitations below. This warranty neither assumes nor authorizes any person to assume obligations other than those expressly covered by this warranty.

NO CONSEQUENTIAL DAMAGES: AVANTGARDE is not responsible for economic loss; profit loss; or special, direct, indirect, or consequential damages, including without limitation, losses or damages arising from food or product spoilage claims whether or not on account of refrigeration failure.

IMPROPER USE: AVANTGARDE assumes no liability for parts or labor coverage for component failure or other damages resulting from improper usage or installation or failure to clean and/or maintain product as set forth in the warranty packet provided with the unit.

ALTERATION, NEGLIGENCE, ABUSE, MISUSE, ACCIDENT, DAMAGE DURING TRANSIT OR INSTALLATION, FIRE, FLOOD, ACTS OF GOD: AVANTGARDE is not responsible for the repair or replacement of any parts that AVANTGARDE determines have been subjected to alteration, neglect, abuse, misuse, accident, damage during transit, improper installation, fire, flood, or act of God.

IMPROPER ELECTRICAL CONNECTIONS: AVANTGARDE is not responsible for the repair or replacement of failed or damaged components resulting from electrical power failure, the use of extension cords, low voltage, or voltage drops to the unit.

COMMERCIAL USE

On commercial use, Avantgarde offers **a limited one (1) year warranty on parts only.**

For details on specific warranty issues, please refer to our Service department:


AGI SERVICE

Tel: 450.963.1303/1.888.651.2534

Email: customer@agintl.qc.ca

6. TROUBLESHOOTING GUIDE

You can solve many common appliance problems easily, saving you the cost of a possible service call. Try the suggestions below to see if you can solve the problem before calling the servicer.

Problem	Possible cause
Appliance does not operate.	Not plugged in. The appliance is turned off. Tripped circuit breaker or blown fuse.
Appliance is not cold enough.	Check the temperature control setting. External environment may require a higher setting. The door is opened too often. The door is not closed completely. The door gasket does not seal properly.
Turns on and off frequently.	The room temperature is higher than normal. A large amount of contents has been added to the appliance. The door is opened too often. The door is not closed completely. The temperature control is not set correctly. The door gasket does not seal properly.
The light does not work.	Not plugged in. Tripped circuit breaker or blown fuse. The bulb has burned out. The light button is OFF. Or  Energy conservation button is on.
Vibrations.	Check to be sure the appliance is level.
The appliance seems to make too much noise.	The appliance is not level.
The door will not close properly.	The appliance is not level. The door was reversed and not properly re-installed. The gasket is dirty. The shelves are out of position.

To contact our Authorized Service Center:

AGI SERVICE

Tel: 450.963.1303 / 1.888.651.2534

Email: customer@agintl.gc.ca