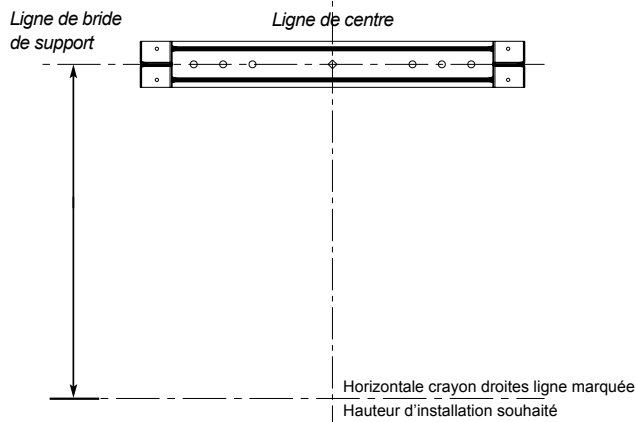


Instructions d'installation

Montage de l'étrier couvrant conduit

Correction couvrant conduit la hauteur

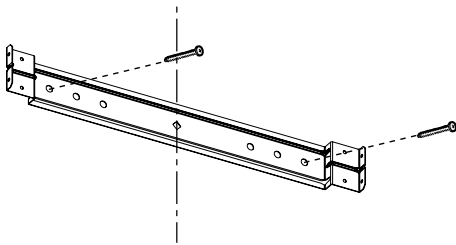
- De la ligne horizontale tracée dans la section précédente, tracer une ligne horizontale parallèle comme illustré ci-dessous.
- Centrer le support de la ligne horizontale supérieure et l'aligner avec la ligne médiane, comme décrit dans le dessin suivant.



- Indiquer les 2 trous pour les vis sur le mur.

IMPORTANT: Assurez-vous que les emplacements des trous sont nivelées, et correctement centré par l'axe vertical.

- Percez des trous $\frac{5}{16}$ " aux emplacements marqués.
- Installez des ancrages de fixation murale.
- Disque de vis à bois, à la main, dans les fixations pour permettre ancrages à se développer. Retirez les vis.

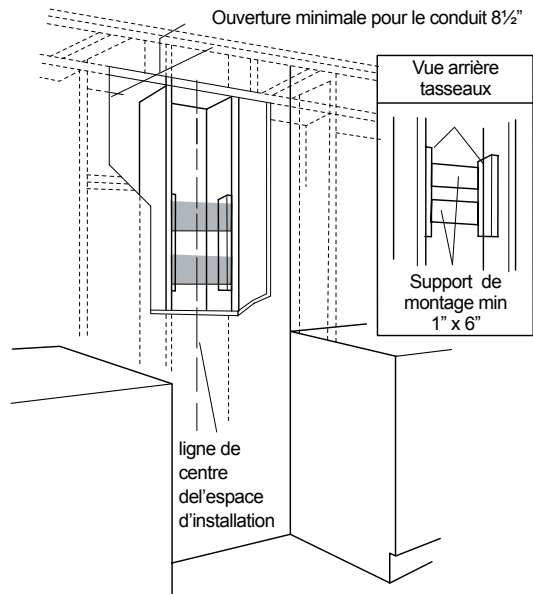


- Fixez le support au mur avec des vis à bois et / ou attaches.

Installez encadrement pour support de la hotte

- Si placoplâtre est présent, marquer l'emplacement des trous de vis. Retirer le gabarit.
- Coupez le placoplâtre assez pour exposer deux montants verticaux à l'endroit indiqué par les trous du gabarit. Installez deux supports horizontaux au moins 4" x 2" entre les deux montants du mur à trous de montage inférieur emplacement d'installation.
- Le support horizontal doit être aligné avec la salle côté des pot aux.
- Utiliser des taquets derrière les deux côtés de l'appui à sécurisé aux montants du mur.
- Réinstaller les placoplâtres et de finition.

IMPORTANT- Encadrement doit être capable de supporter 100 lbs.



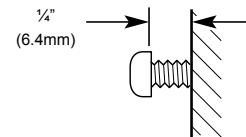
Installation de la hotte

AVERTISSEMENT: Utiliser deux ou plus de personnes pour déplacer et installer la hotte de la cuisinière.

- Placer le gabarit sur le mur le long de la ligne horizontale, s'assurer que le gabarit est à niveau et centré sur la ligne de centre.
- Indiquer les emplacements des vis "supérieures" dans le mur.

IMPORTANT: Vérifier que tous les emplacements des trous sont à niveau et correctement centrés sur la ligne de centre verticale.

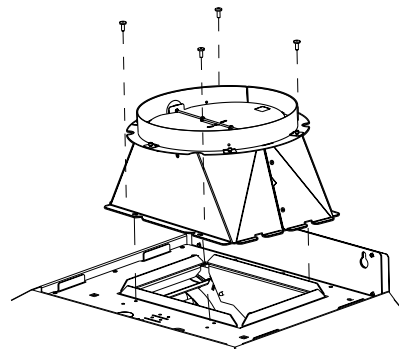
- Installer les 2 vis de montage de 5 x 45 mm. Laisser un espace de $\frac{1}{4}$ " (6,4 mm) entre le mur et l'arrière de la tête de vis pour faire glisser la hotte et la mettre en place.



AVERTISSEMENT: Toutes les vis de montage de la hotte doivent être vissées dans du bois. Si l'on ne peut pas visser les vis de montage de la hotte dans du bois, des tasseaux supplémentaires pour accrochage mural seront peut-être nécessaires.

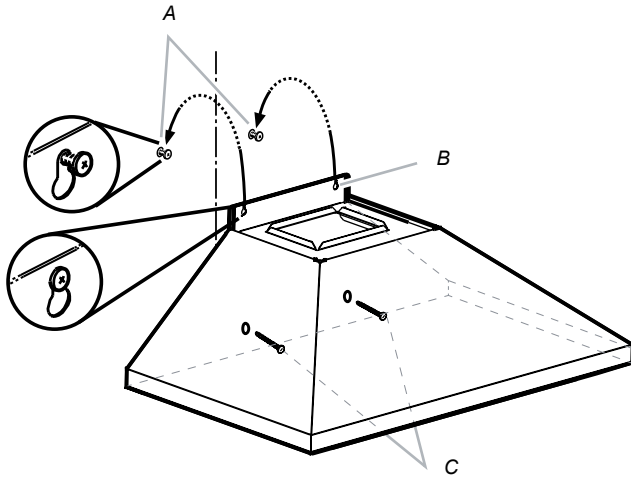
Achever la préparation

1. Déterminer et marquer toutes les lignes de découpage nécessaires sur le mur pour le passage du circuit d'évacuation. Installer le système d'évacuation avant la hotte. Voir la section "Exigences concernant l'évacuation".
2. Déterminer l'emplacement de passage du câble d'alimentation à travers le mur.
3. Percer un trou de $\frac{1}{4}$ " (3,2 cm) à cet emplacement.
4. Tirer suffisamment de câble d'alimentation à travers le mur pour permettre un raccordement facile jusqu'à la boîte de connexion.
5. Installer le raccord de transition pour conduit carré de 8" (20.3 cm) à l'aide de 4 vis de 3,5 x 9,5 mm.



Installation de la hotte

1. À deux personnes au moins, suspendre la hotte aux 2 crochets de montage, à travers les encoches de montage à l'arrière de la hotte.



A. Vis de montage (2 - 5 x 45 mm)

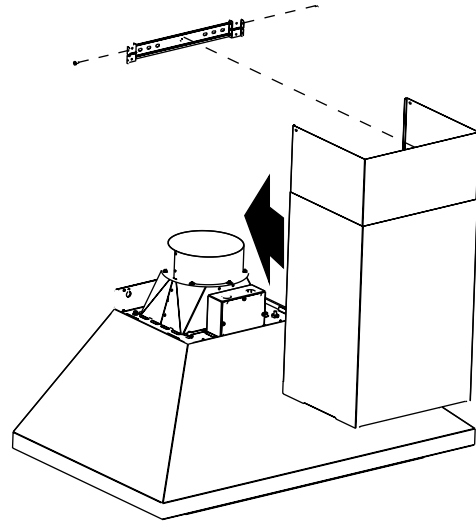
B. Encoches de montage

C. Vis de montage inférieures (2 - 5 x 45 mm)

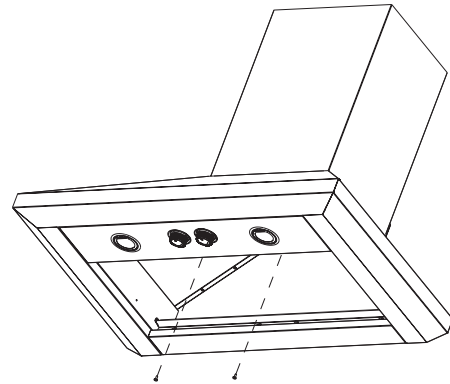
2. Pousser la hotte dans les fentes étroites, aligner le bas de la hotte sur la ligne horizontale, établir l'aplomb de la hotte, et serrer les 2 vis de montage.
3. Marquer les emplacements des 2 trous de montage inférieurs. Percer des avant-trous de $\frac{1}{8}$ " si les trous sont situés dans du bois. Si les trous ne sont pas situés dans du bois, ôter la hotte et percer deux avant-trous de $\frac{3}{8}$ " et insérer des chevilles d'ancrage mural de 10 x 50 mm. Remonter la hotte, en établir l'aplomb et serrer les vis supérieures. Installer les 2 vis de 6 x 80 mm dans les chevilles de montage inférieures et serrer. (C).
4. Connecter le circuit d'évacuation à la hotte. Utiliser des brides de serrage pour sceller chaque connexion.
5. Si votre installation utilise le cache-conduit facultatif, le monter sur le haut de la hotte en suivant les instructions fournies avec le cache-conduit.

Installation des cache-conduits

1. Pousser la section inférieure vers le bas, sur la hotte.
2. Soulever la section supérieure vers le plafond
3. Positionner la section supérieure deL cache conduit sur le support de montage.
4. Installer l'ensemble avec 2 vis de 4,2 x 8 mm.



5. Fixer le bas du conduit avec 2 vis de 4,2 x 8 mm.

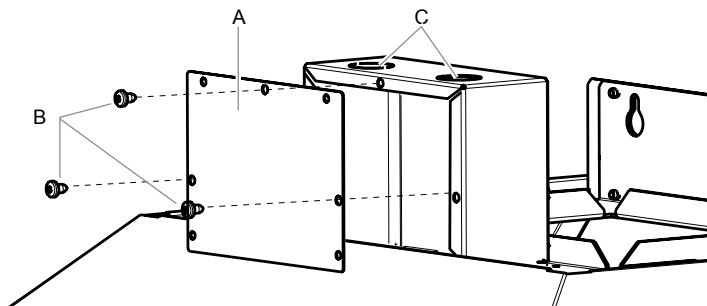


Raccordement électrique

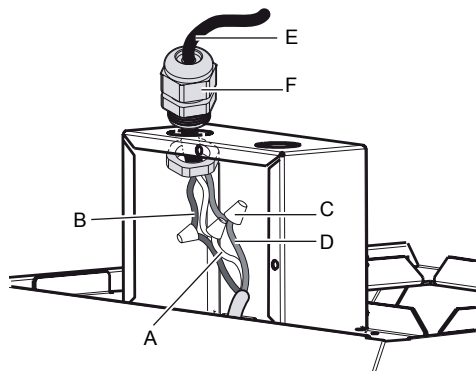
AVERTISSEMENT: Risque de choc électrique

Déconnecter la source de courant électrique avant l'entretien.
Replacer pièces et panneaux avant de faire la remise en marche.
Le non-respect de ces instructions peut causer un décès ou un choc électrique.

1. Déconnecter la source de courant électrique.
2. Placer le boîtier de connexion.
3. Retirer le couvercle du boîtier de connexion.
4. Ôter l'opercule arrachable du boîtier de connexion et installer un serre-câble de 1/2" (homologation UL ou CSA).
5. Acheminer le cordon d'alimentation du domicile à travers le serre-câble, dans le boîtier de connexion.
6. Serrer la vis du serre-câble.



A. Couvercle du boîtier de connexion
B. Installation vis
C. Opercule arrachable

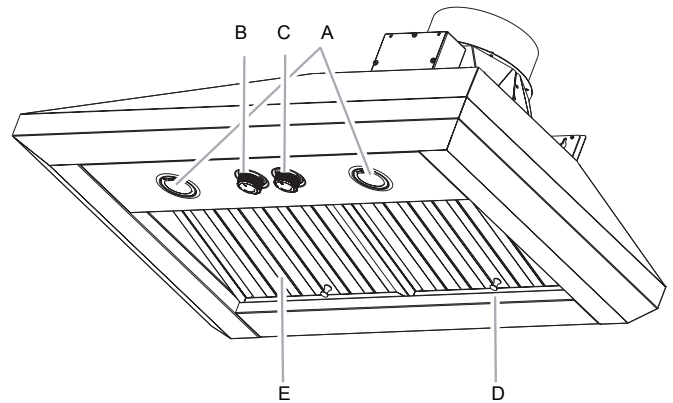


A. Conducteurs blancs
B. Conducteurs noirs
C. Connecteurs de fils (homologation UL)
D. Conducteurs verts (ou nus) ou vert jaune de liaison à la terre
E. Câble d'alimentation électrique du domicile
F. Serre-câble du 1/2" (homologation UL ou CSA)

7. Connecter ensemble les conducteurs noirs (B) avec des connecteurs de fils (homologation UL).
8. Connecter ensemble les conducteurs blancs (A) à l'aide de connecteurs de fils (homologation UL).
9. À l'aide des connecteurs de fils (homologation UL), connecter le conducteur de liaison à la terre vert (ou nu) du câble d'alimentation du domicile au conducteur vert/jaune de liaison à la terre (D) dans le boîtier de connexion.
10. Installer le couvercle du boîtier de connexion.
11. Inspecter chaque lampe; vérifier que chaque lampe est bien insérée dans sa douille.
12. Reconnecter la source de courant électrique.

Achever l'installation et vérifier le fonctionnement

1. Installez des filtres à graisse. Voir la section "Entretien de la hotte".
2. Contrôler le fonctionnement du ventilateur de la hotte et des lampes. Voir la section "Utilisation de la hotte".



A. Lampes à halogène
B. Interrupteur de lampe à halogène
C. Sélecteur de commande du ventilateur
D. Poignées du filtre à graisse
E. Filtre à graisse

3. Si la hotte ne fonctionne pas, déterminer si un disjoncteur s'est ouvert ou si un fusible du domicile est grillé. Déconnecter la source de courant électrique du circuit et vérifier que le câblage est correct.

REMARQUE: Pour pouvoir tirer le plus grand parti de la nouvelle hotte de cuisinière, lire la section "Utilisation de la hotte".